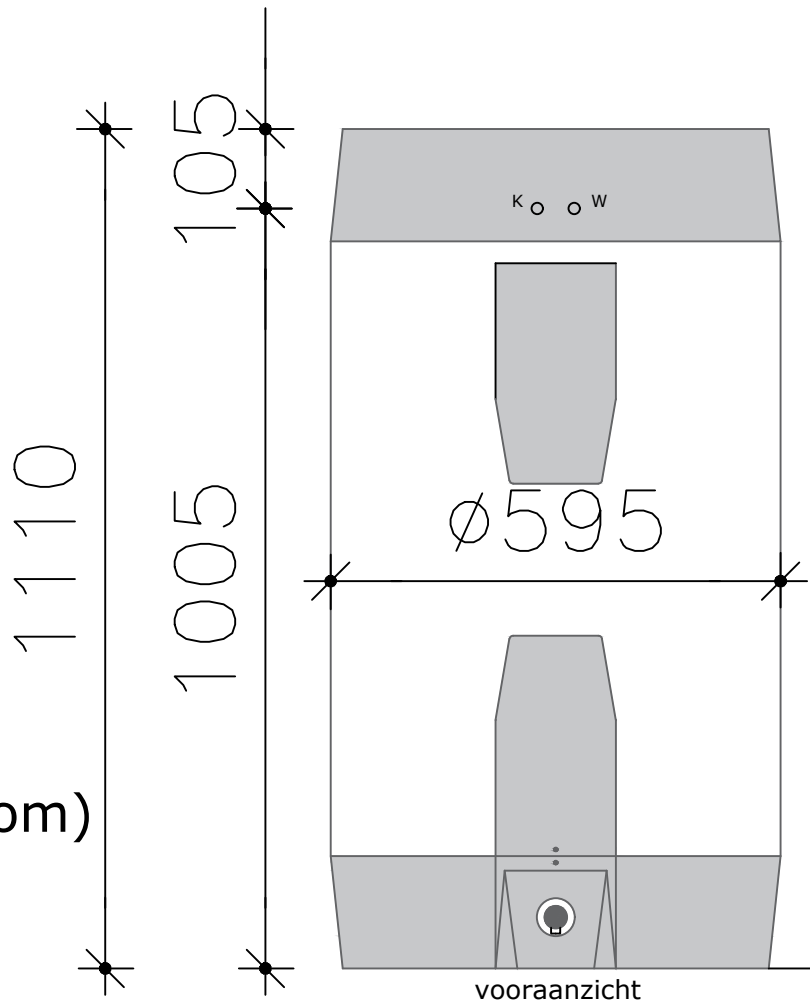
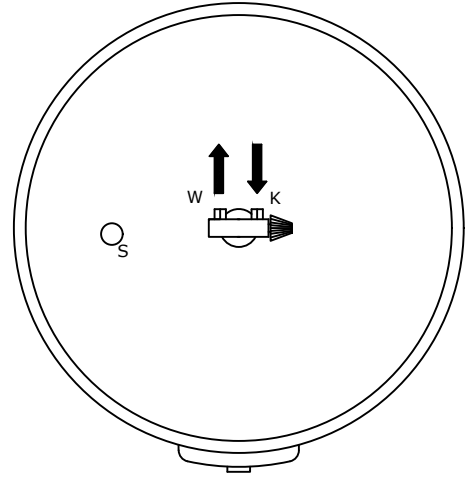


# SAGA XPRESS BOILER 150L

- Koudwateraansluiting 15mm knel (bovenzijde, onder kap)
- Warmwateraansluiting 15mm knel (bovenzijde, onder kap)
- Solar dompelbuis aansluiting 1/2" bi (bovenzijde, onder kap)  
= Tevens heet water aansluiting (ongemengd)

bovenaanzicht



**Saga Xpress 150L**  
**P=2x 2kW (om en om)**  
**U= 1x 230V**  
**200 502 010**

Alle maten in millimeters.

Model	SAGA XPRESS
Typen	150 LITER
Fabrikant	Masterwatt B.V.

Voltage	230V
Formaat	A4
Schaal	1 : 10

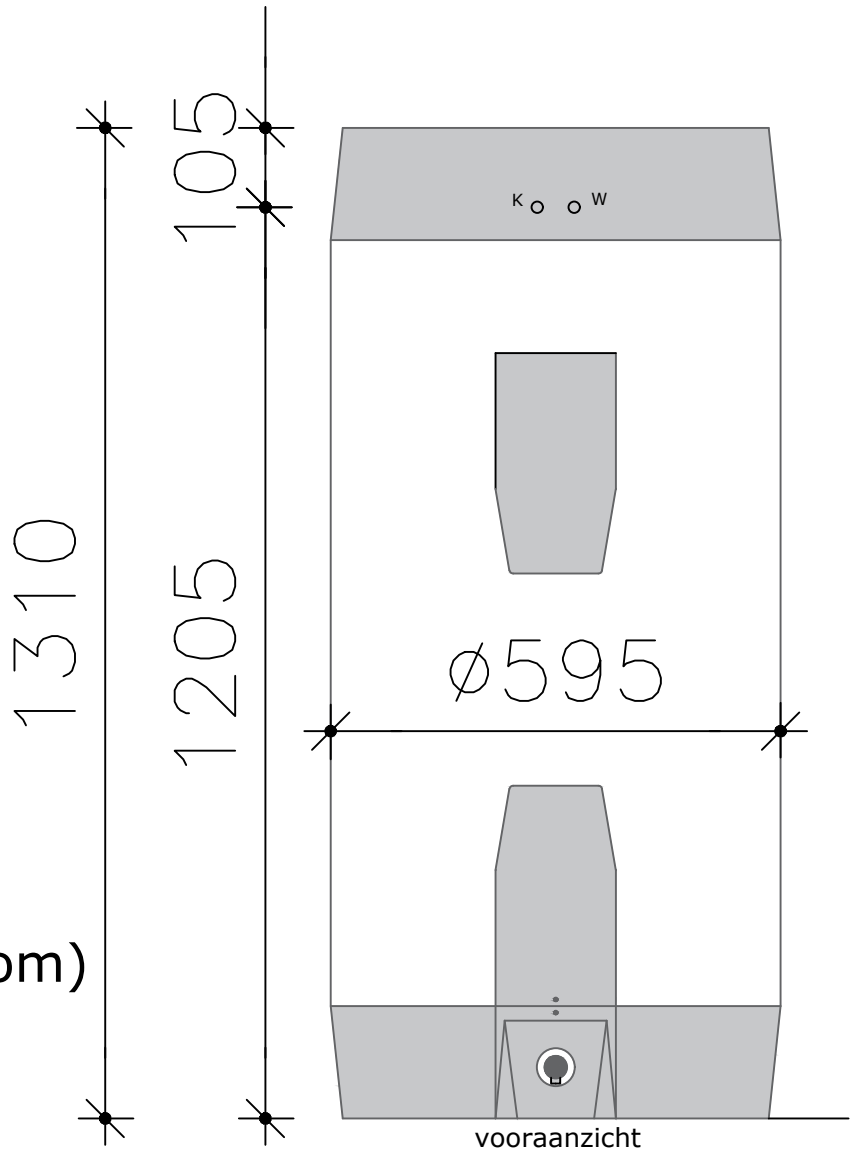
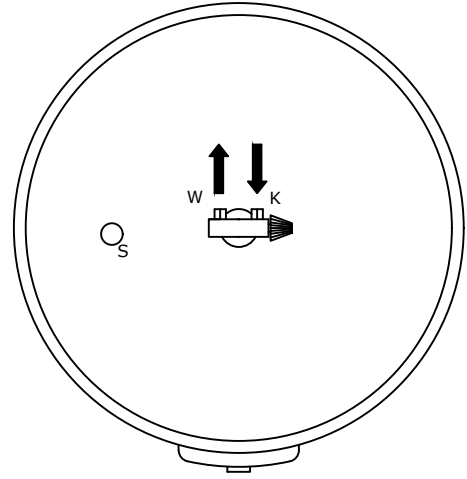
Datum	02-10-2024
wijz. a	08-04-2025
wijz. b	02-03-2026



# SAGA XPRESS BOILER 200L

- Koudwateraansluiting 15mm knel (bovenzijde, onder kap)
- Warmwateraansluiting 15mm knel (bovenzijde, onder kap)
- Solar dompelbuis aansluiting 1/2" bi (bovenzijde, onder kap)  
= Tevens heet water aansluiting (ongemengd)

bovenaanzicht



**Saga Xpress 200L**  
**P=2x 2kW (om en om)**  
**U= 1x 230V**  
**200 502 020**

Alle maten in millimeters.

Model	OSO SAGA XPRESS
Typen	200 LITER
Fabrikant	Masterwatt B.V.

Voltage	230V
Formaat	A4
Schaal	1 : 10

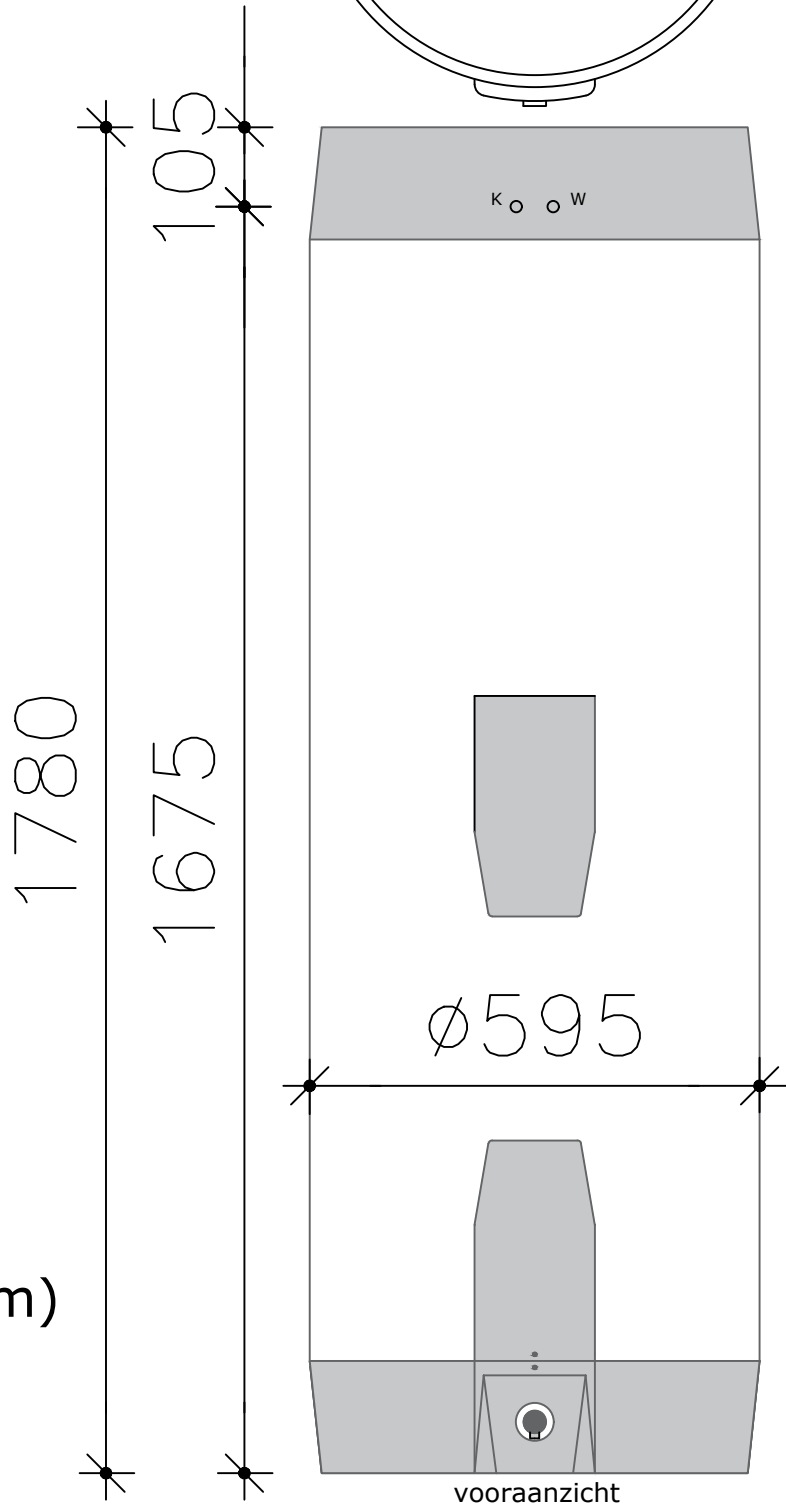
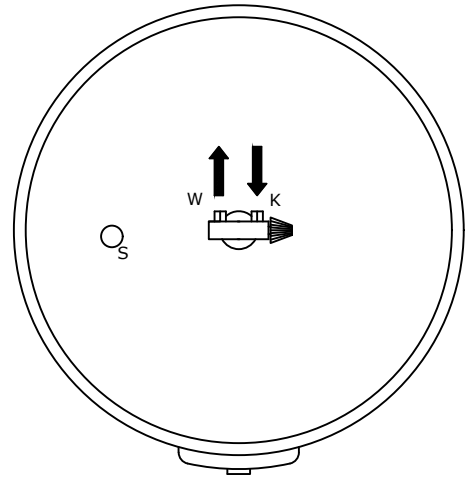
Datum	02-10-2024
wijz. a	08-04-2025
wijz. b	02-03-2026



# SAGA XPRESS BOILER 300L

- Koudwateraansluiting 15mm knel (bovenzijde, onder kap)
- Warmwateraansluiting 15mm knel (bovenzijde, onder kap)
- Solar dompelbuis aansluiting 1/2" bi (bovenzijde, onder kap)  
= Tevens heet water aansluiting (ongemengd)

bovenaanzicht



Saga Xpress 300L  
 P=2x 3kW (om en om)  
 U= 1x 230V  
 200 502 030

Alle maten in millimeters.

Model	OSO SAGA XPRESS
Typen	300 LITER
Fabrikant	Masterwatt B.V.

Voltage	230V
Formaat	A4
Schaal	1 : 10

Datum	02-10-2024
wijz. a	08-04-2025
wijz. b	02-03-2026

