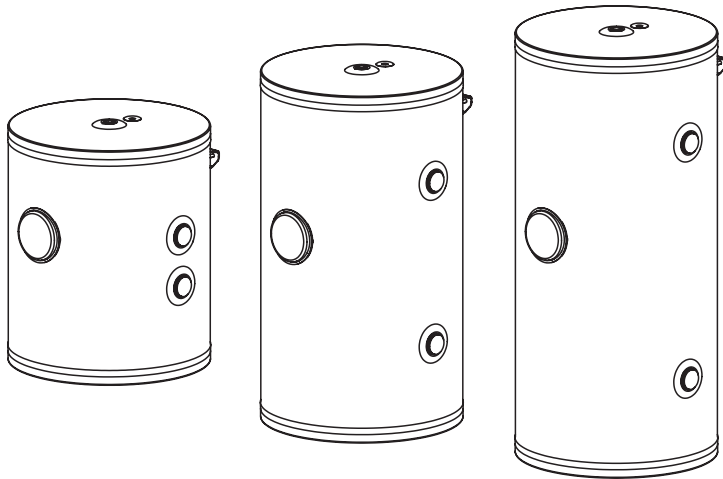




**Buffertank**

NL



## **Dynamis H v2**

**Installatie- en bedieningshandleiding**

# Inhoud

Uitleg van symbolen	59
Veiligheidsrichtlijnen	60
Beschrijving van het apparaat	60
Constructie	61
Installation	63
Opstarten	63
Omgaan met schade of onregelmatigheden	64
Technische gegevens	64
Recycling en Afvalverwerking	65
Buiten gebruik stellen	65



Lees deze handleiding grondig voordat u deze gebruikt.  
Volg de handleiding om een veilige en correcte werking van het product te garanderen.  
Bewaar de handleiding voor naslag.



Volg de veiligheidsinstructies zorgvuldig om letsel en schade te voorkomen.



## **Gevaar**

Dit teken waarschuwt voor een gevaarlijke situatie.



## **Let op**

Dit teken waarschuwt tegen schade aan eigendommen en milieuvervuiling.

## *Tip*

*Tekst gemarkeerd met het woord Tip bevat aanvullende informatie.*



Raadpleeg deze handleiding bij het bedienen van het product of de bedieningselementen die met dit symbool zijn gelabeld.

## **Toepasselijke wetten en regelgeving**

- Nationale elektra en waterleiding installatie voorschriften.
- Wettelijke beroepshygiëne- en veiligheidsvoorschriften.
- Wettelijke milieubeschermingsvoorschriften.
- Regels van professionele en verzekeringsverenigingen.
- Geldende nationale veiligheidsvoorschriften.

## ***Veiligheidsrichtlijnen***

---

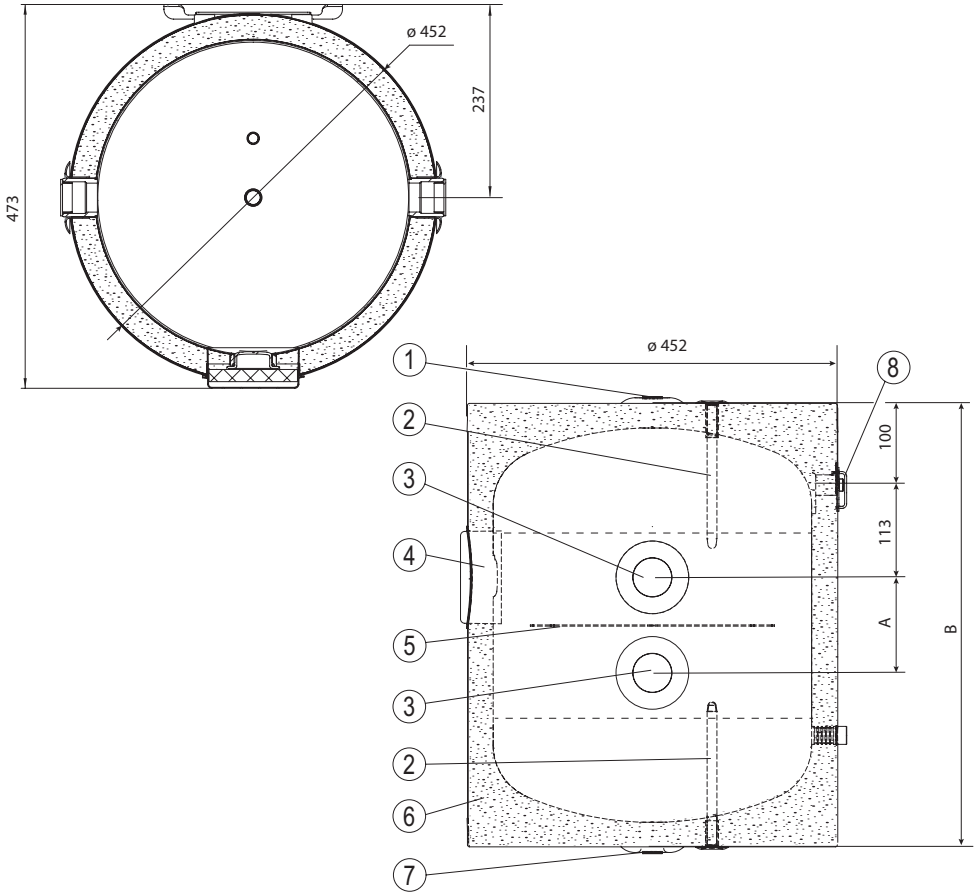
- Het lezen van deze gebruiksaanwijzing stelt u in staat om het apparaat correct te installeren en te gebruiken, wat zorgt voor een langdurige en betrouwbare werking.
- Het installeren en gebruiken van het buffervat in strijd met deze handleiding is verboden - het kan leiden tot storingen en verlies van garantie.
- Bij alle werkzaamheden met betrekking tot de installatie, het onderhoud of de reparatie van het apparaat moeten de regels voor arbeidsveiligheid, explosieveiligheid, brandveiligheid en milieubescherming worden nageleefd volgens de geldende eisen en voorschriften in het betreffende land.
- Het is verboden om het apparaat te installeren in ruimtes waar de omgevingstemperatuur onder 0°C kan dalen.
- De installatie en ingebruikname van het buffervat en de bijbehorende installaties moeten worden toevertrouwd aan een gespecialiseerd servicebedrijf.
- Het verwarmingswater moet voldoen aan de eisen van de norm PN-C-04607:1991.
- De nominale temperatuur van 95°C in de tanks mag niet worden overschreden!

## ***Beschrijving van het apparaat***

---

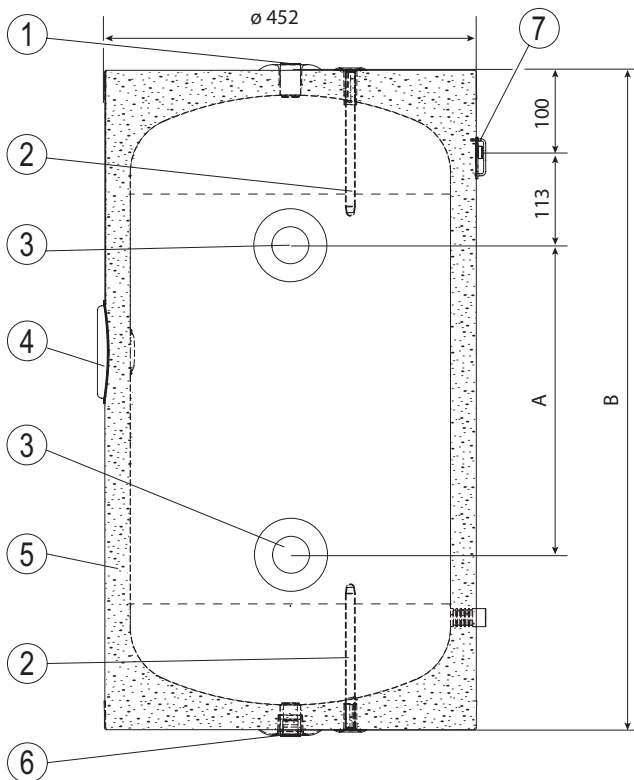
Het Dynamis H v2 buffervat is een apparaat ontworpen voor het opslaan van verwarmingswater en/of koelwater in samenwerking met verwarmingsketels en warmtepompen. Bovendien fungeert het als een hydraulische scheider, die de verwarmingskringloop scheidt van de verwarmingsruimte. De tank is gemaakt van zwart staal, aan de binnenkant onbewerkt gelaten en aan de buitenkant beschermd met een anticorrosieve verf. De Dynamis H v2-tank is voorzien van thermische isolatie van PUR-schuim.

Het Dynamis H v2 buffervat is een drukapparaat dat is ontworpen om in verticale positie te werken, met een maximale waterdruk van 0,3 MPa (3 bar).



**Buffertank Dynamis H v2 (50l)**

- [1] - Ontluchtingaansluiting (1/2")
- [2] - Temperatuursensorbuis
- [3] - Verbindingsaansluiting (5/4")
- [4] - Aansluiting voor elektrische verwarming (plug 1 1/2")
- [5] - Scheidingswand
- [6] - Thermische isolatie
- [7] - Aftapaansluiting (1/2")
- [8] - Beugel



**Buffertank Dynamis H v2 (80l; 100l)**

[1] - Ontluchtingaansluiting (1/2")

[2] - Temperatuursensorbuis

[3] - Verbindingsaansluiting (5/4")

[4] - Aansluiting voor elektrische verwarming (plug 1 1/2")

[5] - Thermische isolatie

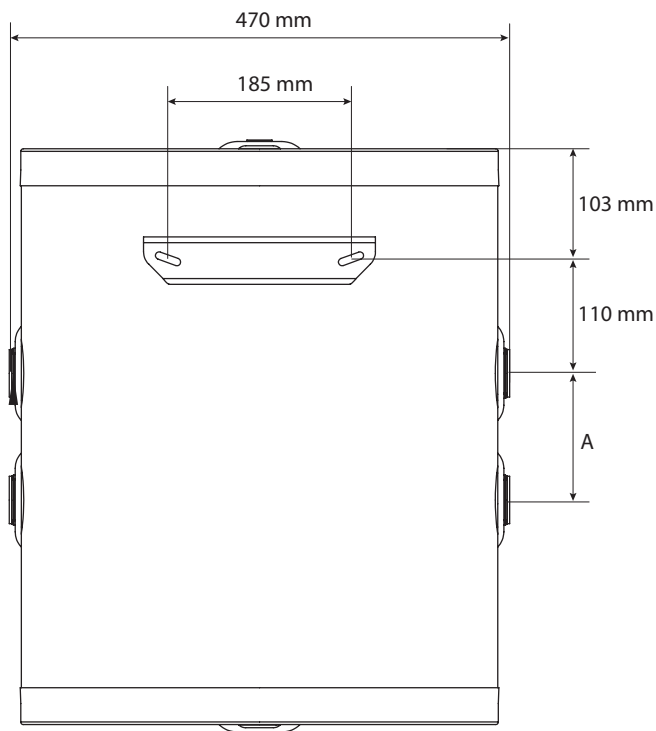
[6] - Aftapaansluiting (1/2")

[7] - Beugel

### Afmetingen

Modell		Dynamis H v2 50	Dynamis H v2 80	Dynamis H v2 100
A	mm	117	377	547
B		545	805	975

- de buffertank is alleen ontworpen voor verticale montage (schroefvoeten),
- de buffertank kan in de volgende centrale verwarmingssystemen worden geïnstalleerd:
  - open systeem, in overeenstemming met wettelijk bindende eisen,
  - gesloten systeem, in overeenstemming met wettelijk bindende eisen,
- de buffertank moet zo en op een dergelijke plaats gemonteerd worden dat overstroming van de ruimte door lekkage van de tank of de aansluitingen wordt vermeden.



## Opstarten

Voordat u het buffervat in gebruik neemt, moet u visueel controleren of het apparaat correct is aangesloten.

Controleer de afdichting van de verbindingen. Controleer de werking van het veiligheidsventiel (volgens de instructies van de fabrikant van het ventiel).

Het apparaat kan optioneel worden uitgerust met een elektrische verwarming met thermostaat (GRW-1,4/230V, GRW-2.0/230V, GRW-3.0/230V, GRW-4,5/400V). De maximale lengte van de verwarming is 380 mm.

## ***Omgaan met schade of onregelmatigheden***

---

<b>Onregelmatigheid</b>	<b>Instructies voor handelen</b>
Waterlekkage uit de tank	draai de afsluitkranen van de CV uit en neem contact op met de service
Overmatige drukstijging in de tank	

## ***Technische gegevens***

---

<b>Heet water tank</b>		<b>Dynamis H v2 50</b>	<b>Dynamis H v2 80</b>	<b>Dynamis H v2 80</b>
Nominale capaciteit	I	50	80	100
Standby-verlies	W	30	42	46
Opslagcapaciteit	I	50	81	100
Nominale druk	MPa	0,3		
Nominale temperatuur	°C	95		
Gewicht (zonder water)	kg	15	22	26



## **Verwijdering van het product en apparatuur:**

Het product en de apparatuur mogen niet met het huishoudelijk afval worden weggegooid. Zorg ervoor dat het product en alle apparatuur op de juiste wijze worden afgevoerd. Alle relevante regelgeving moet worden nageleefd.

## **Buiten gebruik stellen**

Een gebruikt product mag niet als huishoudelijk afval worden behandeld. Correcte verwijdering van het gebruikte product voorkomt potentiële negatieve impact op het milieu die kan optreden bij onjuiste afvalverwerking. Voor meer gedetailleerde informatie over het recyclen van dit product, neem contact op met uw lokale gemeentelijke autoriteit of afvalbeheerdiensten.



# Masterwatt

---