

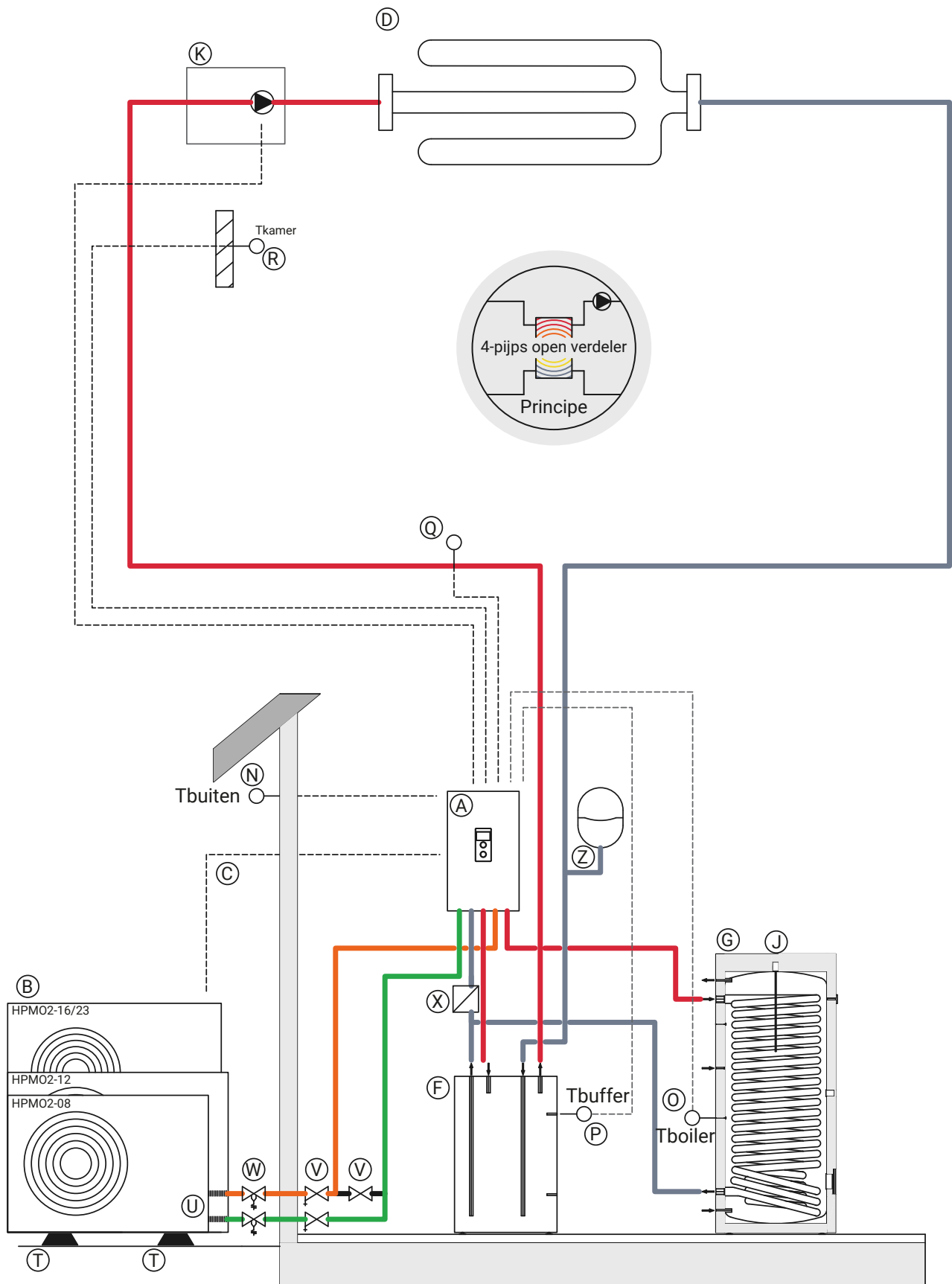
Technische Lucht/water-warmtepompen Editie 1 - 2023



Masterwatt

Principeschema's

Dynamis Monoblock



[Download instellingenlijst](#)

Let op:
Het afgiftesysteem dient correct
waterzijdig te zijn ingeregeld!

Principeschema M01a

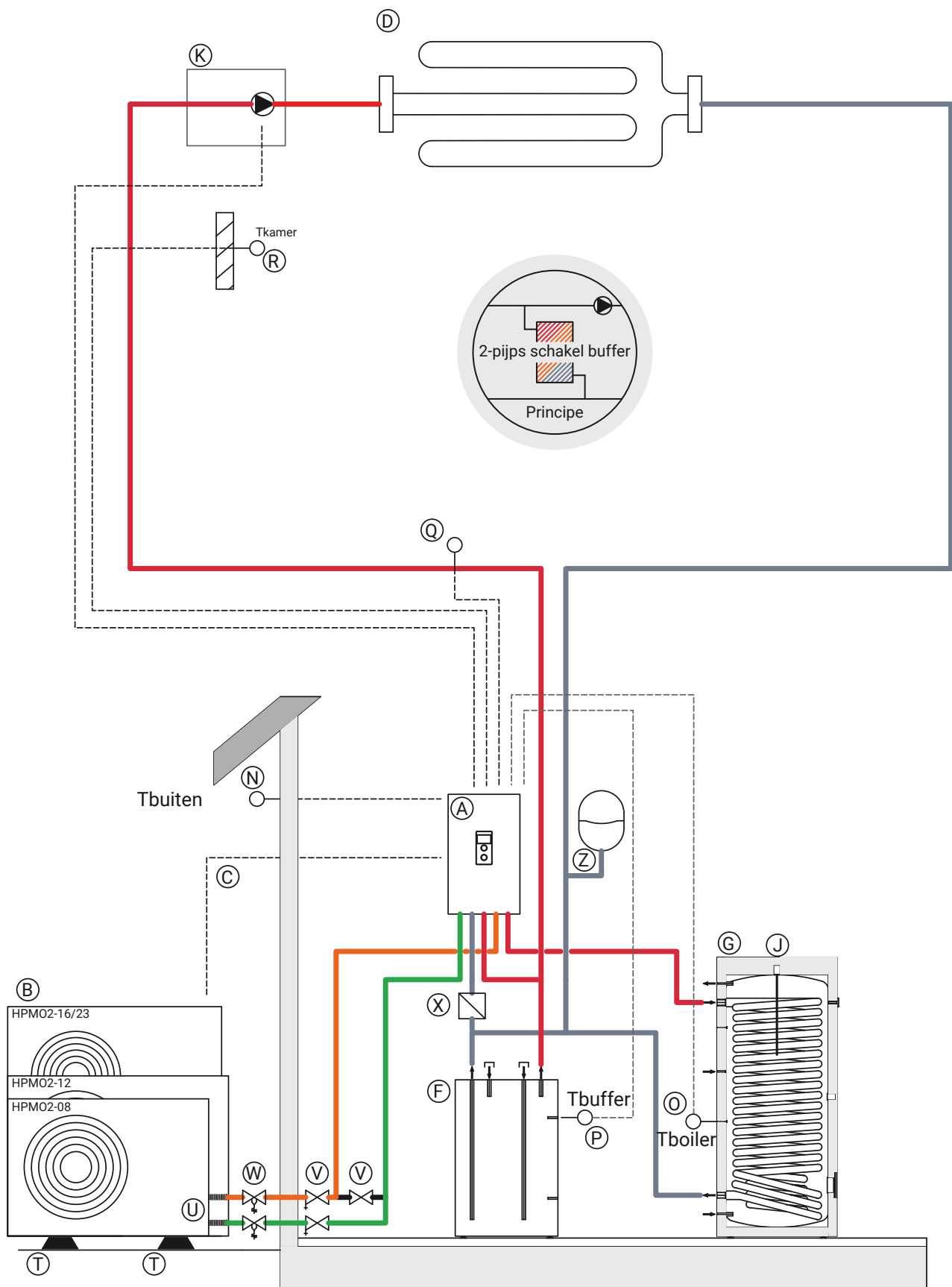
1-zone vlvw: SVK + SWPC (WW)

Pos	Omschrijving	Standaard-levering	Aansluiten op binnendeel	Onderdeelnr.
A	HPMI binnenunit	Ja		
B	HPMO buitenunit	Ja		
C	Stuurkabel twee-aderig; 0,34-1,5 mm ²	Nee		
D	Lage temperatuur afgiftesysteem (max. 45 °C)	Nee*		
E	Matige temperatuur afgiftesysteem (max. 55 °C)	Nee*		
F	SVK 100 staande buffer	Nee		800 100 020
G	SWPC 300 staande boiler	Nee		800 100 025
J	Elektrische titanium Anode	Nee		800 100 026
K	Pompgroep (geschakeld via WP)	Nee	Klem PHC1	750 000 014
	Pompgroep (geschakeld via naregeling)	Nee		750 000 014
N	Buitensensor NTC 10 kOhm (excl. kabel: twee-aderig)	Ja	Klem TO	950 100 219
O	Boilersensor onderin NTC 10 kOhm (incl. 5 m kabel)	Ja	Klem TCYL	750 000 660
	Boilersensor bovenin NTC 10 kOhm (incl. 5 m kabel)	Ja	Klem TCYL	750 000 660
P	Opt. buffersensor NTC 10 kOhm (incl. 5 m kabel)	Nee	Klem TOB	750 000 660
R	Ruimtesensor (excl. kabel: twee-aderig)	Ja	Klem TR	950 100 023
Q	Sensor M1/HC1 (na pompgroep)	Ja	Klem TCH1	750 000 350
T	BIG foot of andersoortige montage	Nee*		
U	Flexibele aansluiting 1" t.b.v. trillingsdemping	Nee*		
V	Service afsluiters t.b.v. afsluiten/bypassen buitendeel	Nee*		
W	Caleffi Vorstbeveiligingsventiel 1" (advies)	Nee*		
X	Vuil magneetfilter (advies)	Nee*		
Y	Dauwpuntschakelaar "24 V" (optioneel bij koeling)	Nee	Klem FN2	800 100 070
Z	Expansievat cv (n.t.b.)	Nee*		

* Niet verkrijgbaar via Masterwatt

Benodigde voedingen

Omschrijving	Dynamis mono HPM.Z08	Dynamis mono HPM.Z12	Dynamis mono HPM.Z16/23
Binnendeel incl E-verwarmer	3 × B 16 A	3 × B 16 A	3 × B 16 A
Buitendeel	3 × B 16 A (230 V)	3 × B 25 A (230 V)	3 × B 16 A (400 V)
Elektrische titanium anode	230 V	3 × B 16 A (400 V)	3 × B 16 A (400 V)
Pompen/motoren mengunits	230 V	230 V	230 V



[Download instellingenlijst](#)

Let op:
Het afgiftesysteem dient correct waterzijdig te zijn ingeregeld!

Principeschema M01b

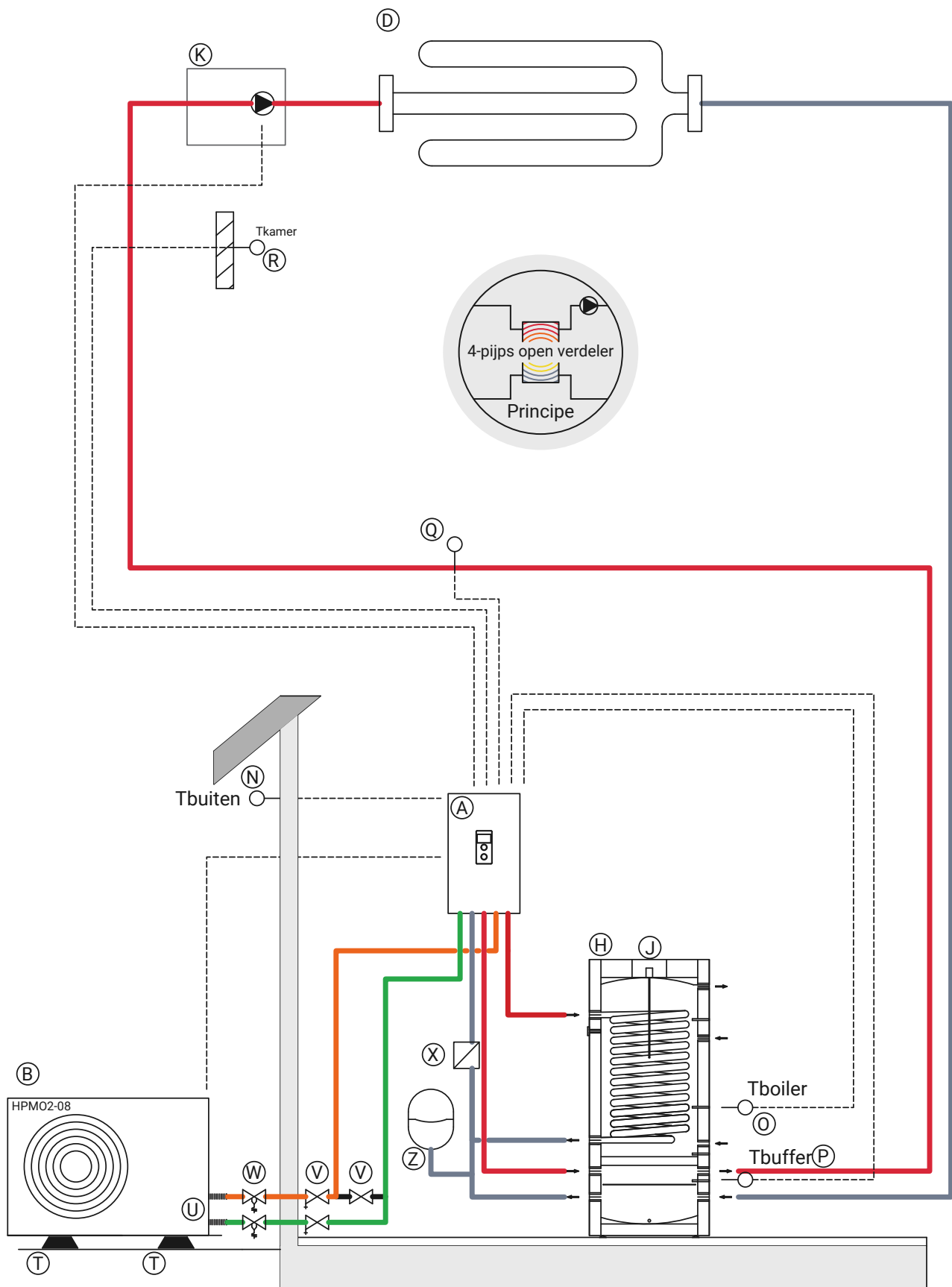
1-zone vlvw: SVK + SWPC (WW)

Pos	Omschrijving	Standaard-levering	Aansluiten op binnendeel	Onderdeelnr.
A	HPMI binnenunit	Ja		
B	HPMO buitenunit	Ja		
C	Stuurkabel twee-aderig; 0,34-1,5 mm ²	Nee		
D	Lage temperatuur afgiftesysteem (max. 45 °C)	Nee*		
E	Matige temperatuur afgiftesysteem (max. 55 °C)	Nee*		
F	SVK 100 staande buffer	Nee		800 100 020
G	SWPC 300 staande boiler	Nee		800 100 025
J	Elektrische titanium Anode	Nee		800 100 026
K	Pompgroep (geschakeld via WP)	Nee	Klem PHC1	750 000 014
	Pompgroep (geschakeld via naregeling)	Nee		750 000 014
N	Buitensensor NTC 10 kOhm (excl. kabel: twee-aderig)	Ja	Klem TO	950 100 219
O	Boilersensor onderin NTC 10 kOhm (incl. 5 m kabel)	Ja	Klem TCYL	750 000 660
	Boilersensor bovenin NTC 10 kOhm (incl. 5 m kabel)	Ja	Klem TCYL	750 000 660
P	Opt. buffersensor NTC 10 kOhm (incl. 5 m kabel)	Nee	Klem TOB	750 000 660
R	Ruimtesensor (excl. kabel: twee-aderig)	Ja	Klem TR	950 100 023
Q	Sensor M1/HC1 (na pompgroep)	Ja	Klem TCH1	750 000 350
T	BIG foot of andersoortige montage	Nee*		
U	Flexibele aansluiting 1" t.b.v. trillingsdemping	Nee*		
V	Service afsluiters t.b.v. afsluiten/bypassen buitendeel	Nee*		
W	Caleffi Vorstbeveiligingsventiel 1" (advies)	Nee*		
X	Vuil magneetfilter (advies)	Nee*		
Y	Dauwpuntschakelaar "24 V" (optioneel bij koeling)	Nee	Klem FN2	800 100 070
Z	Expansievat cv (n.t.b.)	Nee*		

* Niet verkrijgbaar via Masterwatt

Benodigde voedingen

Omschrijving	Dynamis mono HPM.Z08	Dynamis mono HPM.Z12	Dynamis mono HPM.Z16/23
Binnendeel incl E-verwarmer	3 × B 16 A	3 × B 16 A	3 × B 16 A
Buitendeel	3 × B 16 A (230 V)	3 × B 25 A (230 V)	3 × B 16 A (400 V)
Elektrische titanium anode	230 V	3 × B 16 A (400 V)	3 × B 16 A (400 V)
Pompen/motoren mengunits	230 V	230 V	230 V



[Download instellingenlijst](#)

Let op:
Het afgiftesysteem dient correct
waterzijdig te zijn ingeregeld!

Principeschema M01c

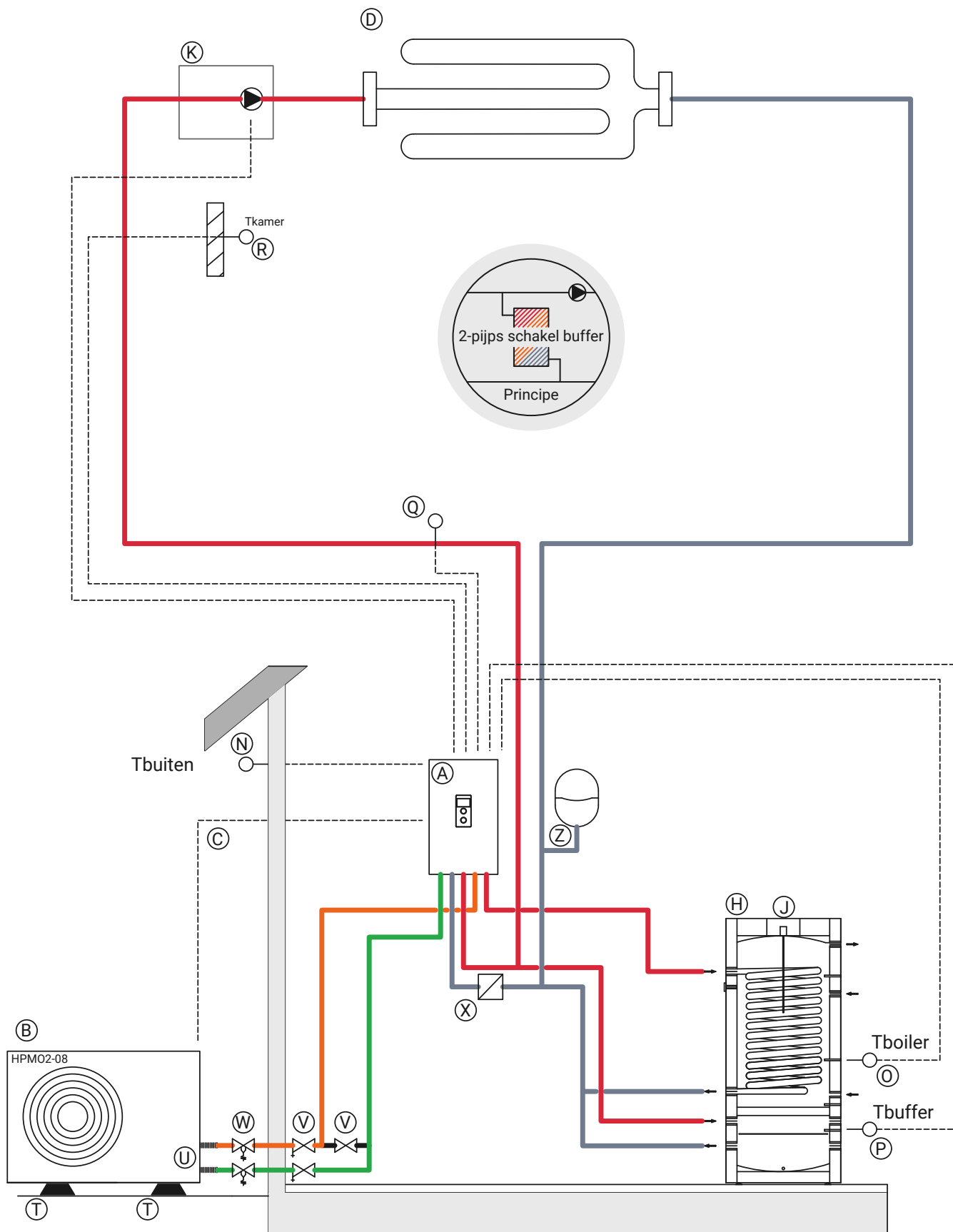
1-zone vlvw: SWVPC (WW)

Pos	Omschrijving	Standaard-levering	Aansluiten op binnendeel	Onderdeelnr.
A	HPMI binnenunit	Ja		
B	HPMO buitenunit	Ja		
C	Stuurkabel twee-aderig; 0,34-1,5 mm ²	Nee		
D	Lage temperatuur afgiftesysteem (max. 45 °C)	Nee*		
E	Matige temperatuur afgiftesysteem (max. 55 °C)	Nee*		
H	SWVPC 235/60 staande boiler/buffer combinatie	Nee		800 100 170
J	Elektrische titanium Anode	Nee		800 100 026
K	Pompgroep (geschakeld via WP)	Nee	Klem PHC1	750 000 014
	Pompgroep (geschakeld via naregeling)	Nee		750 000 014
L	Pomp menggroep	Nee	Klem PHC2	750 000 015
M	Motor menggroep (230 V/10 Nm/70 sec.)	Nee	Klem VMHC2	750 000 001
	Motor menggroep (230 V/10 Nm/140 sec.)	Nee	Klem VMHC2	750 000 002
N	Buitensensor NTC 10 kOhm (excl. kabel: twee-aderig)	Ja	Klem TO	950 100 219
O	Boilersensor onderin NTC 10 kOhm (incl. 5 m kabel)	Ja	Klem TCYL	750 000 660
	Boilersensor bovenin NTC 10 kOhm (incl. 5 m kabel)	Ja	Klem TCYL	750 000 660
P	Opt. buffersensor NTC 10 kOhm (incl. 5 m kabel)	Nee	Klem TOB	750 000 660
R	Ruimtesensor (excl. kabel: twee-aderig)	Ja	Klem TR	950 100 023
Q	Sensor M1/HC1 (na pompgroep)	Ja	Klem TCH1	750 000 350
T	BIG foot of andersoortige montage	Nee*		
U	Flexibele aansluiting 1" t.b.v. trillingsdemping	Nee*		
V	Service afsluiters t.b.v. afsluiten/bypassen buitendeel	Nee*		
W	Caleffi Vorstbeveiligingsventiel 1" (advies)	Nee*		
X	Vuil magneetfilter (advies)	Nee*		
Y	Dauwpuntschakelaar "24 V" (optioneel bij koeling)	Nee	Klem FN2	800 100 070
Z	Expansievat cv (n.t.b.)	Nee*		

* Niet verkrijgbaar via Masterwatt

Benodigde voedingen

Omschrijving	Dynamis mono HPM.Z08	Dynamis mono HPM.Z12	Dynamis mono HPM.Z16/23
Binnendeel incl E-verwarmer	3 × B 16 A	3 × B 16 A	3 × B 16 A
Buitendeel	3 × B 16 A (230 V)	3 × B 25 A (230 V)	3 × B 16 A (400 V)
Elektrische titanium anode	230 V	3 × B 16 A (400 V)	3 × B 16 A (400 V)
Pompen/motoren mengunits	230 V	230 V	230 V



[Download instellingenlijst](#)

Let op:
Het afgiftesysteem dient correct waterzijdig te zijn ingeregeld!

Principeschema M01d

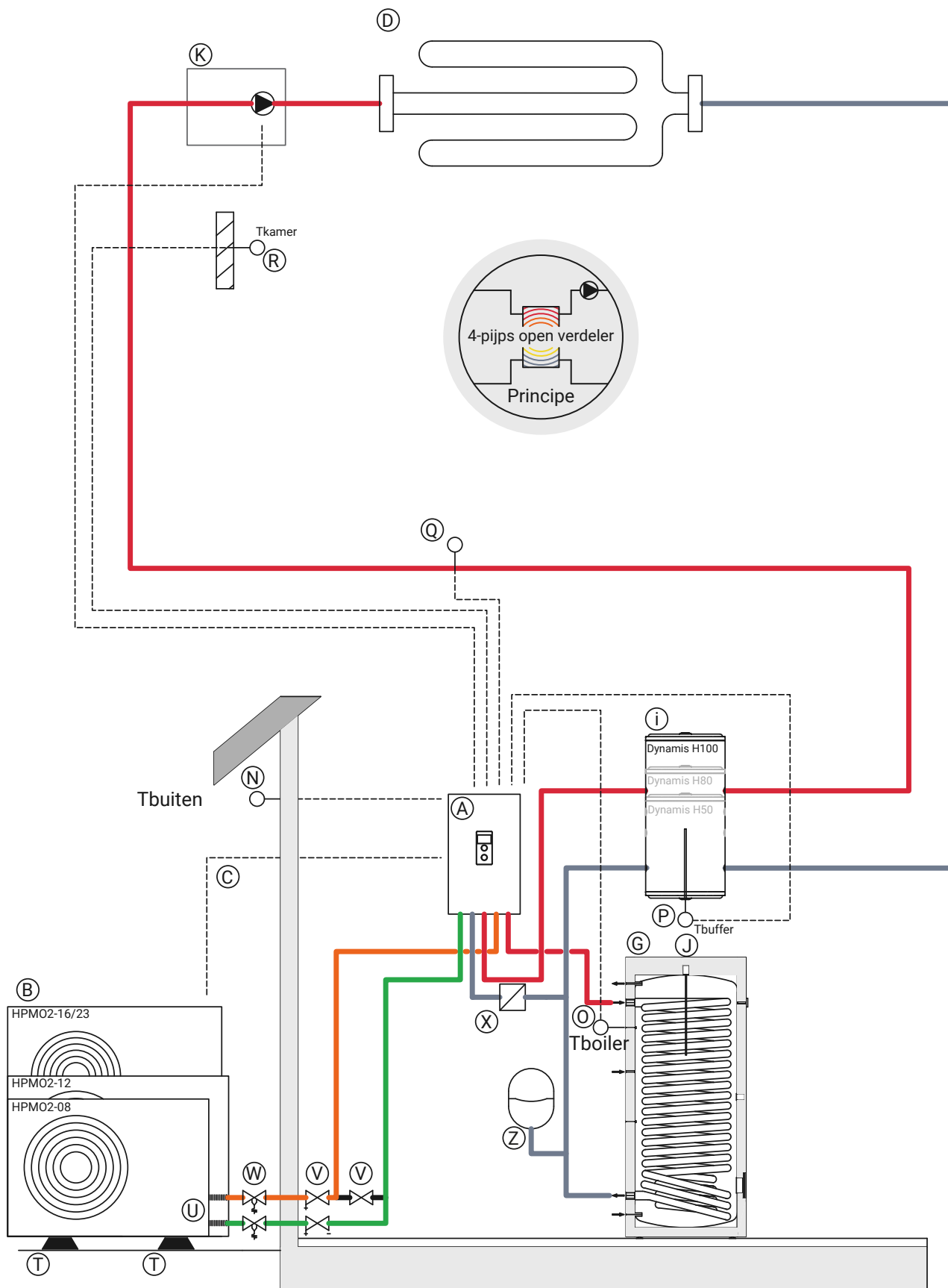
1-zone vlvw: SWVPC (WW)

Pos	Omschrijving	Standaard-levering	Aansluiten op binnendeel	Onderdeelnr.
A	HPMI binnenunit	Ja		
B	HPMO buitenunit	Ja		
C	Stuurkabel twee-aderig; 0,34-1,5 mm ²	Nee		
D	Lage temperatuur afgiftesysteem (max. 45 °C)	Nee*		
E	Matige temperatuur afgiftesysteem (max. 55 °C)	Nee*		
H	SWVPC 235/60 staande boiler/buffer combinatie	Nee		800 100 170
J	Elektrische titanium Anode	Nee		800 100 026
K	Pompgroep (geschakeld via WP)	Nee	Klem PHC1	750 000 014
	Pompgroep (geschakeld via naregeling)	Nee		750 000 014
L	Pomp menggroep	Nee	Klem PHC2	750 000 015
M	Motor menggroep (230 V/10 Nm/70 sec.)	Nee	Klem VMHC2	750 000 001
	Motor menggroep (230 V/10 Nm/140 sec.)	Nee	Klem VMHC2	750 000 002
N	Buitensensor NTC 10 kOhm (excl. kabel: twee-aderig)	Ja	Klem TO	950 100 219
O	Boilersensor onderin NTC 10 kOhm (incl. 5 m kabel)	Ja	Klem TCYL	750 000 660
	Boilersensor bovenin NTC 10 kOhm (incl. 5 m kabel)	Ja	Klem TCYL	750 000 660
P	Opt. buffersensor NTC 10 kOhm (incl. 5 m kabel)	Nee	Klem TOB	750 000 660
R	Ruimtesensor (excl. kabel: twee-aderig)	Ja	Klem TR	950 100 023
Q	Sensor M1/HC1 (na pompgroep)	Ja	Klem TCH1	750 000 350
T	BIG foot of andersoortige montage	Nee*		
U	Flexibele aansluiting 1" t.b.v. trillingsdemping	Nee*		
V	Service afsluiters t.b.v. afsluiten/bypassen buitendeel	Nee*		
W	Caleffi Vorstbeveiligingsventiel 1" (advies)	Nee*		
X	Vuil magneetfilter (advies)	Nee*		
Y	Dauwpuntschakelaar "24 V" (optioneel bij koeling)	Nee	Klem FN2	800 100 070
Z	Expansievat cv (n.t.b.)	Nee*		

* Niet verkrijgbaar via Masterwatt

Benodigde voedingen

Omschrijving	Dynamis mono HPM.Z08	Dynamis mono HPM.Z12	Dynamis mono HPM.Z16/23
Binnendeel incl E-verwarmer	3 × B 16 A	3 × B 16 A	3 × B 16 A
Buitendeel	3 × B 16 A (230 V)	3 × B 25 A (230 V)	3 × B 16 A (400 V)
Elektrische titanium anode	230 V	3 × B 16 A (400 V)	3 × B 16 A (400 V)
Pompen/motoren mengunits	230 V	230 V	230 V



[Download instellingenlijst](#)

Let op:
Het afgiftesysteem dient correct
waterzijdig te zijn ingeregeld!

Principeschema M01e

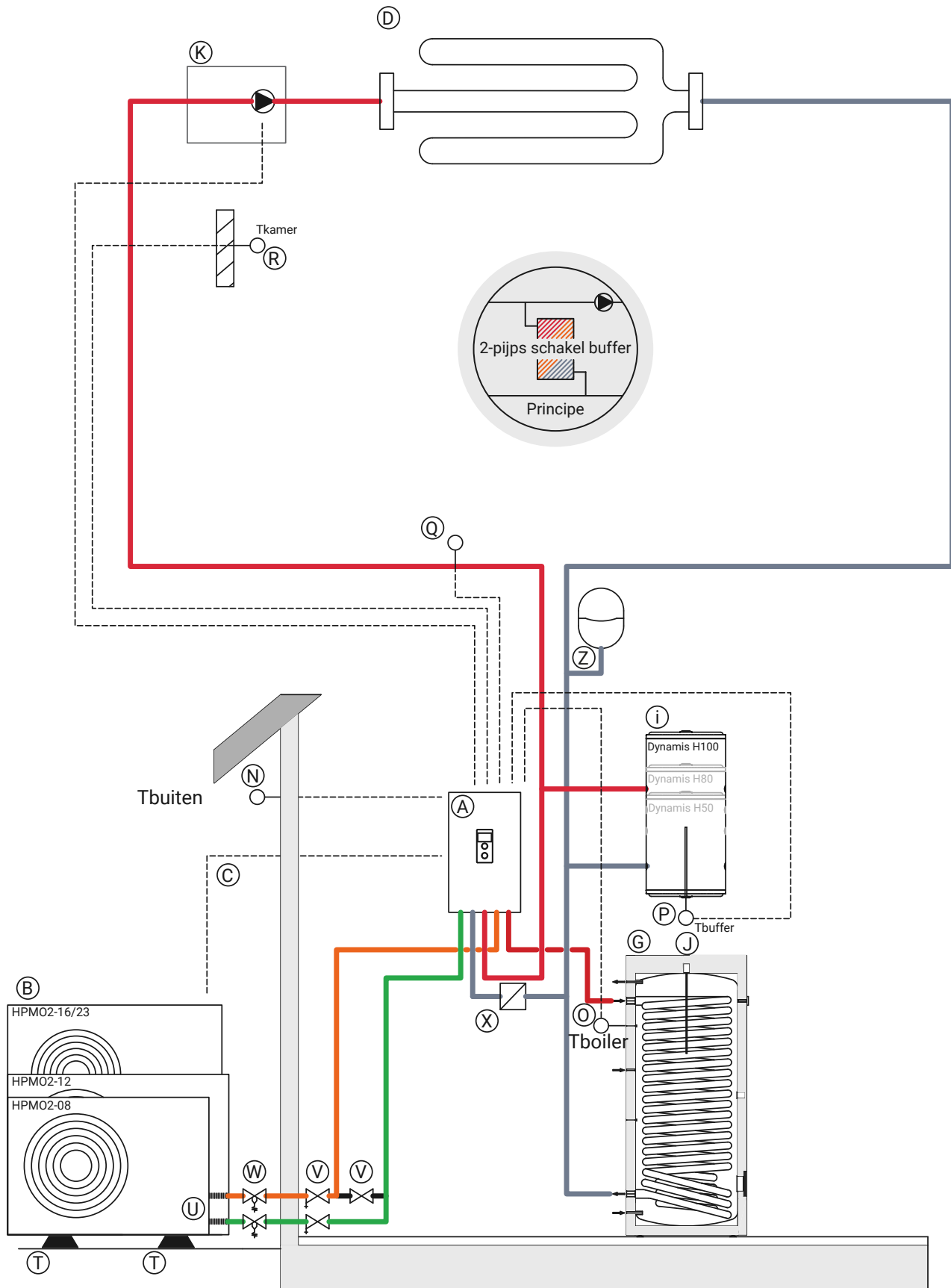
1-zone vlvw: Dynamis H + SWPC

Pos	Omschrijving	Standaard-levering	Aansluiten op binnendeel	Onderdeelnr.
A	HPMI binnenunit	Ja		
B	HPMO buitenunit	Ja		
C	Stuurkabel twee-aderig; 0,34-1,5 mm ²	Nee		
D	Lage temperatuur afgiftesysteem (max. 45 °C)	Nee*		
E	Matige temperatuur afgiftesysteem (max. 55 °C)	Nee*		
G	SWPC 300 staande boiler	Nee		800 100 025
I	Dynamis H wandhangend buffervat 50 l	Nee		800 100 021
	Dynamis H wandhangend buffervat 80 l	Nee		800 100 022
	Dynamis H wandhangend buffervat 100 l	Nee		800 100 023
J	Elektrische titanium Anode	Nee		800 100 026
K	Pompgroep (geschakeld via WP)	Nee	Klem PHC1	750 000 014
	Pompgroep (geschakeld via naregeling)	Nee		750 000 014
L	Pomp menggroep	Nee	Klem PHC2	750 000 015
M	Motor menggroep (230 V/10 Nm/70 sec.)	Nee	Klem VMHC2	750 000 001
	Motor menggroep (230 V/10 Nm/140 sec.)	Nee	Klem VMHC2	750 000 002
N	Buitensensor NTC 10 kOhm (excl. kabel: twee-aderig)	Ja	Klem TO	950 100 219
O	Boilersensor onderin NTC 10 kOhm (incl. 5 m kabel)	Ja	Klem TCYL	750 000 660
	Boilersensor bovenin NTC 10 kOhm (incl. 5 m kabel)	Ja	Klem TCYL	750 000 660
P	Opt. buffersensor NTC 10 kOhm (incl. 5 m kabel)	Nee	Klem TOB	750 000 660
R	Ruimtesensor (excl. kabel: twee-aderig)	Ja	Klem TR	950 100 023
Q	Sensor M1/HC1 (na pompgroep)	Ja	Klem TCH1	750 000 350
T	BIG foot of andersoortige montage	Nee*		
U	Flexibele aansluiting 1" t.b.v. trillingsdemping	Nee*		
V	Service afsluiters t.b.v. afsluiten/bypassen buitendeel	Nee*		
W	Caleffi Vorstbeveiligingsventiel 1" (advies)	Nee*		
X	Vuil magneetfilter (advies)	Nee*		
Y	Dauwpuntschakelaar "24 V" (optioneel bij koeling)	Nee	Klem FN2	800 100 070
Z	Expansievat cv (n.t.b.)	Nee*		

* Niet verkrijgbaar via Masterwatt

Benodigde voedingen

Omschrijving	Dynamis mono HPM.Z08	Dynamis mono HPM.Z12	Dynamis mono HPM.Z16/23
Binnendeel incl E-verwarmer	3 × B 16 A	3 × B 16 A	3 × B 16 A
Buitendeel	3 × B 16 A (230 V)	3 × B 25 A (230 V)	3 × B 16 A (400 V)
Elektrische titanium anode	230 V	3 × B 16 A (400 V)	3 × B 16 A (400 V)
Pompen/motoren mengunits	230 V	230 V	230 V



[Download instellingenlijst](#)

Let op:
Het afgiftesysteem dient correct
waterzijdig te zijn ingeregeld!

Principeschema M01f

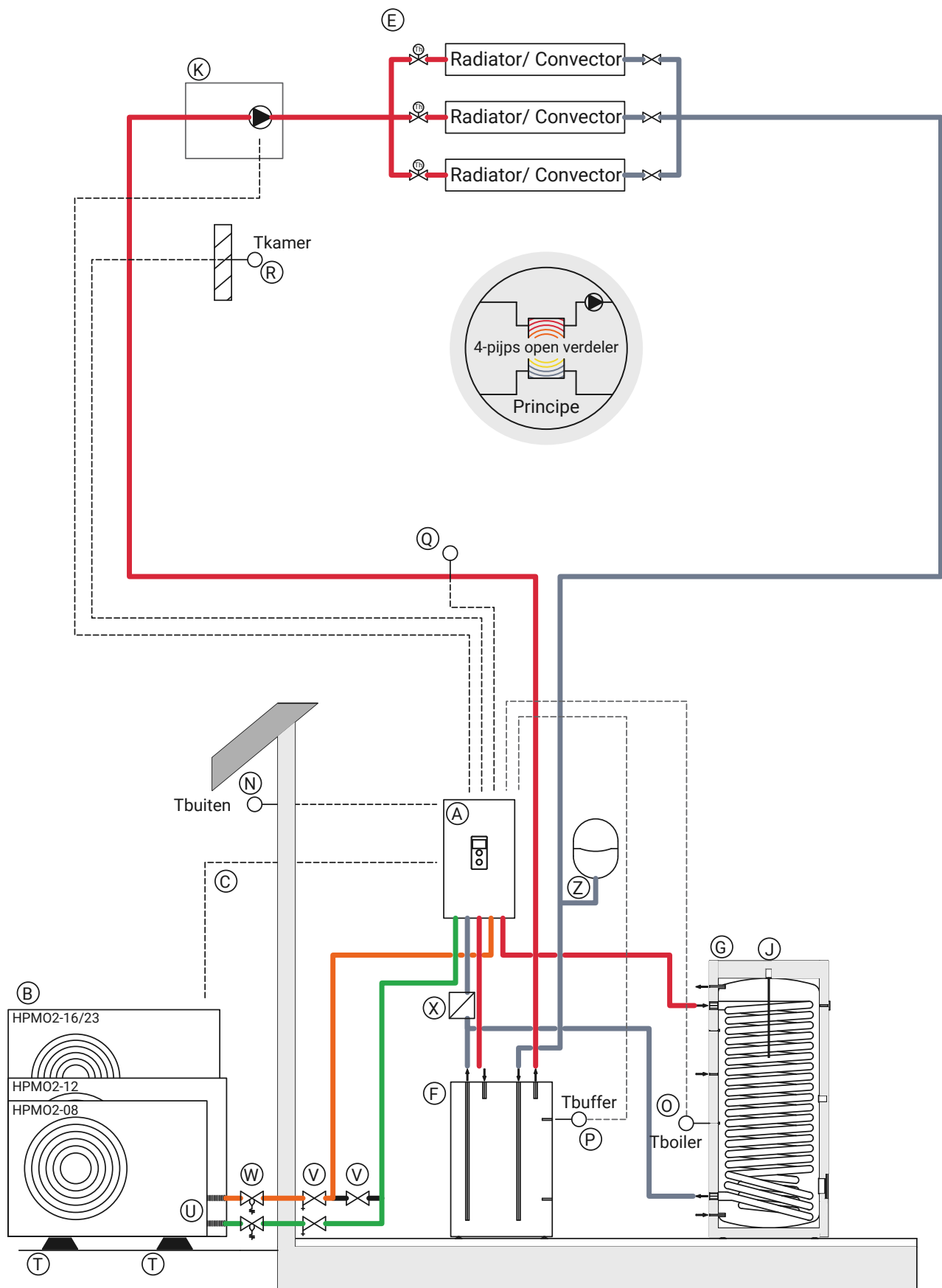
1-zone vlvw: Dynamis H + SWPC

Pos	Omschrijving	Standaard-levering	Aansluiten op binnendeel	Onderdeelnr.
A	HPMI binnenunit	Ja		
B	HPMO buitenunit	Ja		
C	Stuurkabel twee-aderig; 0,34-1,5 mm ²	Nee		
D	Lage temperatuur afgiftesysteem (max. 45 °C)	Nee*		
E	Matige temperatuur afgiftesysteem (max. 55 °C)	Nee*		
G	SWPC 300 staande boiler	Nee		800 100 025
I	Dynamis H wandhangend buffervat 50 l	Nee		800 100 021
	Dynamis H wandhangend buffervat 80 l	Nee		800 100 022
	Dynamis H wandhangend buffervat 100 l	Nee		800 100 023
J	Elektrische titanium Anode	Nee		800 100 026
K	Pompgroep (geschakeld via WP)	Nee	Klem PHC1	750 000 014
	Pompgroep (geschakeld via naregeling)	Nee		750 000 014
L	Pomp menggroep	Nee	Klem PHC2	750 000 015
M	Motor menggroep (230 V/10 Nm/70 sec.)	Nee	Klem VMHC2	750 000 001
	Motor menggroep (230 V/10 Nm/140 sec.)	Nee	Klem VMHC2	750 000 002
N	Buitensensor NTC 10 kOhm (excl. kabel: twee-aderig)	Ja	Klem TO	950 100 219
O	Boilersensor onderin NTC 10 kOhm (incl. 5 m kabel)	Ja	Klem TCYL	750 000 660
	Boilersensor bovenin NTC 10 kOhm (incl. 5 m kabel)	Ja	Klem TCYL	750 000 660
P	Opt. buffersensor NTC 10 kOhm (incl. 5 m kabel)	Nee	Klem TOB	750 000 660
R	Ruimtesensor (excl. kabel: twee-aderig)	Ja	Klem TR	950 100 023
Q	Sensor M1/HC1 (na pompgroep)	Ja	Klem TCH1	750 000 350
T	BIG foot of andersoortige montage	Nee*		
U	Flexibele aansluiting 1" t.b.v. trillingsdemping	Nee*		
V	Service afsluiters t.b.v. afsluiten/bypassen buitendeel	Nee*		
W	Caleffi Vorstbeveiligingsventiel 1" (advies)	Nee*		
X	Vuil magneetfilter (advies)	Nee*		
Y	Dauwpuntschakelaar "24 V" (optioneel bij koeling)	Nee	Klem FN2	800 100 070
Z	Expansievat cv (n.t.b.)	Nee*		

* Niet verkrijgbaar via Masterwatt

Benodigde voedingen

Omschrijving	Dynamis mono HPM.Z08	Dynamis mono HPM.Z12	Dynamis mono HPM.Z16/23
Binnendeel incl E-verwarmer	3 × B 16 A	3 × B 16 A	3 × B 16 A
Buitendeel	3 × B 16 A (230 V)	3 × B 25 A (230 V)	3 × B 16 A (400 V)
Elektrische titanium anode	230 V	3 × B 16 A (400 V)	3 × B 16 A (400 V)
Pompen/motoren mengunits	230 V	230 V	230 V



[Download instellingenlijst](#)

Let op:
Het afgiftesysteem dient correct
waterzijdig te zijn ingeregeld!

Principeschema M02a

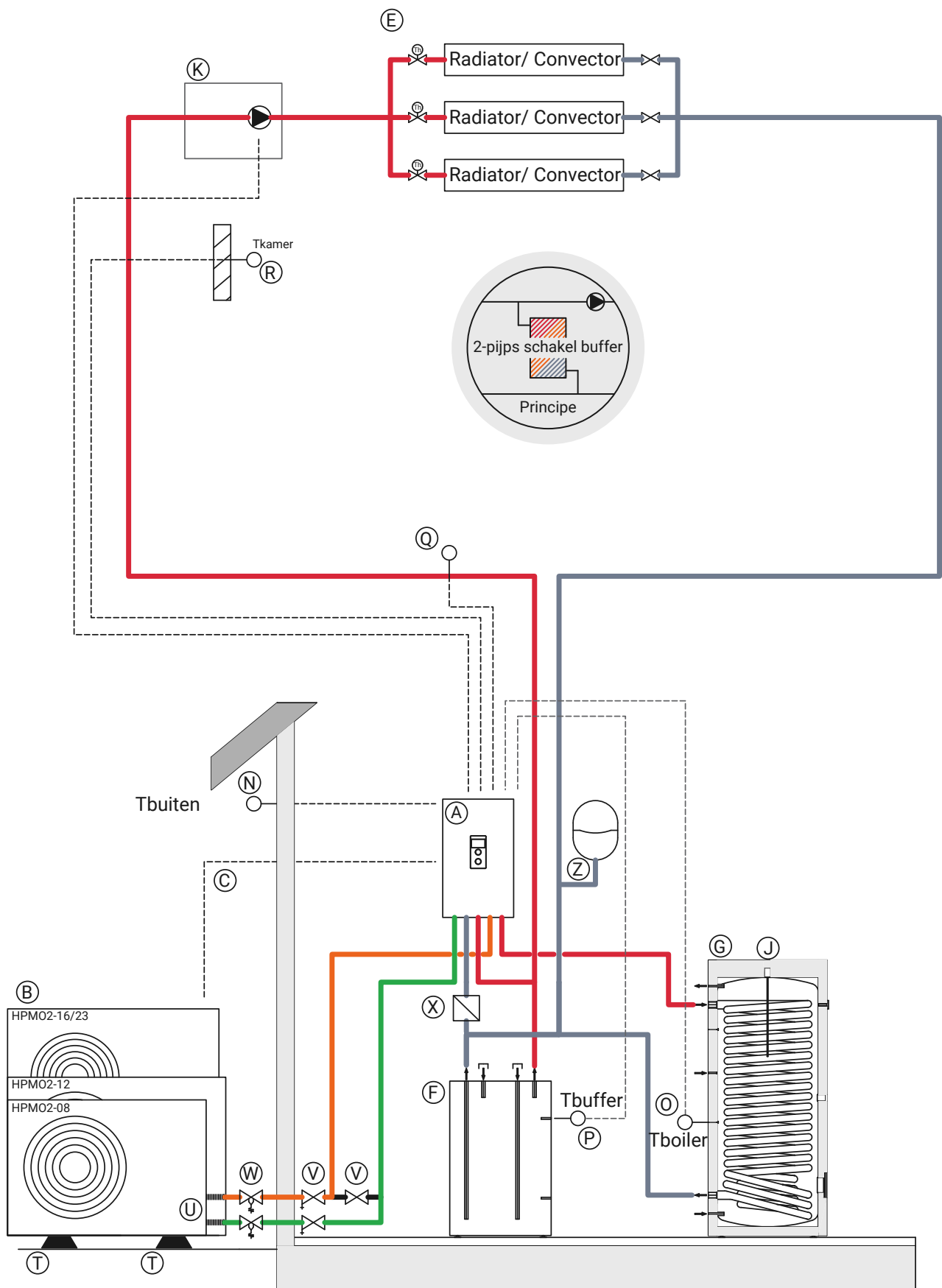
1-zone MT rad: SVK + SWPC (WW)

Pos	Omschrijving	Standaard-levering	Aansluiten op binnendeel	Onderdeelnr.
A	HPMI binnenunit	Ja		
B	HPMO buitenunit	Ja		
C	Stuurkabel twee-aderig; 0,34-1,5 mm ²	Nee		
D	Lage temperatuur afgiftesysteem (max. 45 °C)	Nee*		
E	Matige temperatuur afgiftesysteem (max. 55 °C)	Nee*		
F	SVK 100 staande buffer	Nee		800 100 020
G	SWPC 300 staande boiler	Nee		800 100 025
J	Elektrische titanium Anode	Nee		800 100 026
K	Pompgroep (geschakeld via WP)	Nee	Klem PHC1	750 000 014
	Pompgroep (geschakeld via naregeling)	Nee		750 000 014
N	Buitensensor NTC 10 kOhm (excl. kabel: twee-aderig)	Ja	Klem TO	950 100 219
O	Boilersensor onderin NTC 10 kOhm (incl. 5 m kabel)	Ja	Klem TCYL	750 000 660
	Boilersensor bovenin NTC 10 kOhm (incl. 5 m kabel)	Ja	Klem TCYL	750 000 660
P	Opt. buffersensor NTC 10 kOhm (incl. 5 m kabel)	Nee	Klem TOB	750 000 660
R	Ruimtesensor (excl. kabel: twee-aderig)	Ja	Klem TR	950 100 023
Q	Sensor M1/HC1 (na pompgroep)	Ja	Klem TCH1	750 000 350
T	BIG foot of andersoortige montage	Nee*		
U	Flexibele aansluiting 1" t.b.v. trillingsdemping	Nee*		
V	Service afsluiters t.b.v. afsluiten/bypassen buitendeel	Nee*		
W	Caleffi Vorstbeveiligingsventiel 1" (advies)	Nee*		
X	Vuil magneetfilter (advies)	Nee*		
Y	Dauwpuntschakelaar "24 V" (optioneel bij koeling)	Nee	Klem FN2	800 100 070
Z	Expansievat cv (n.t.b.)	Nee*		

* Niet verkrijgbaar via Masterwatt

Benodigde voedingen

Omschrijving	Dynamis mono HPM.Z08	Dynamis mono HPM.Z12	Dynamis mono HPM.Z16/23
Binnendeel incl E-verwarmer	3 × B 16 A	3 × B 16 A	3 × B 16 A
Buitendeel	3 × B 16 A (230 V)	3 × B 25 A (230 V)	3 × B 16 A (400 V)
Elektrische titanium anode	230 V	3 × B 16 A (400 V)	3 × B 16 A (400 V)
Pompen/motoren mengunits	230 V	230 V	230 V



[Download instellingenlijst](#)

Let op:
Het afgiftesysteem dient correct waterzijdig te zijn ingeregeld!

Principeschema M02b

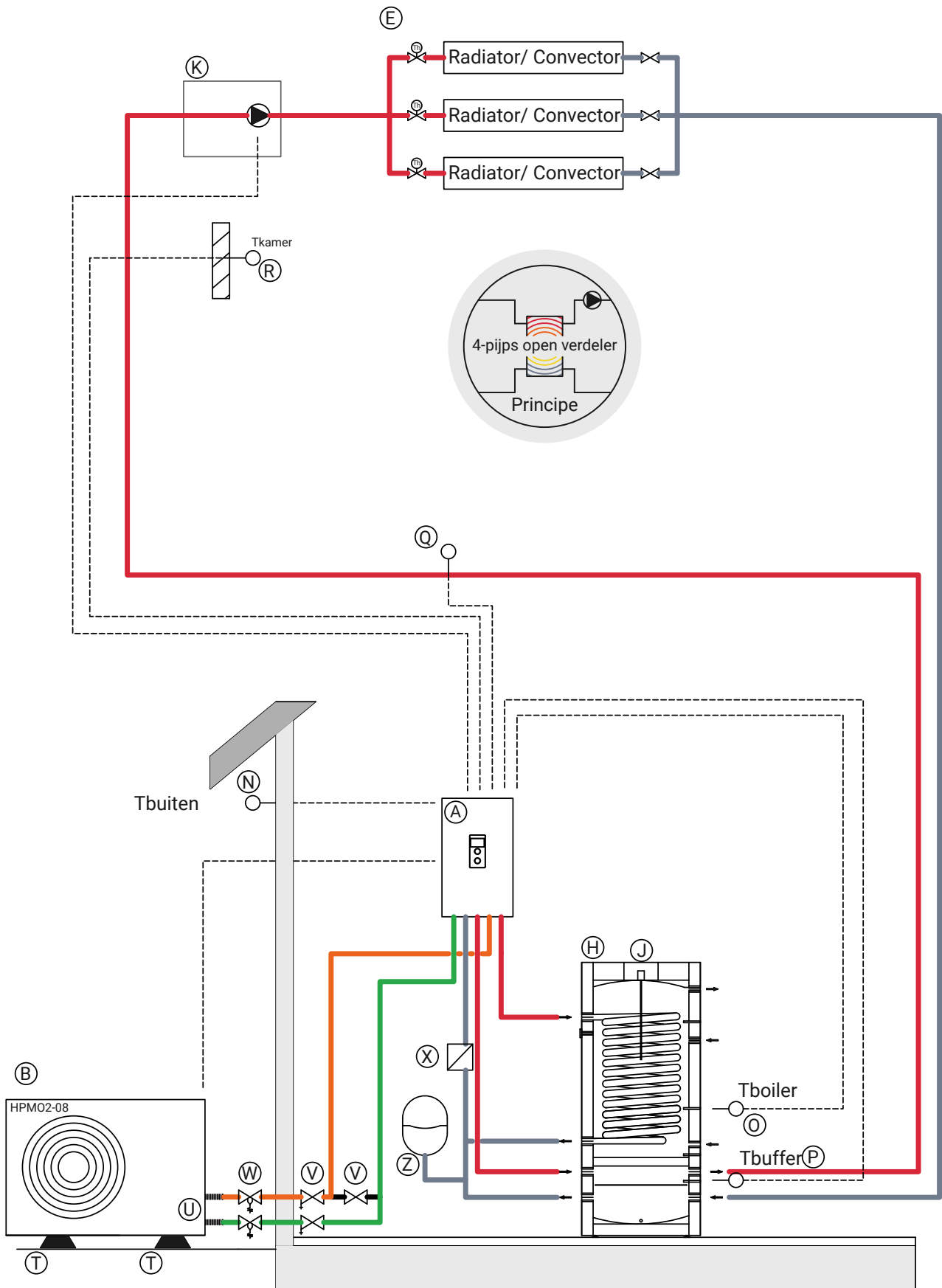
1-zone MT rad: SVK + SWPC (WW)

Pos	Omschrijving	Standaard-levering	Aansluiten op binnendeel	Onderdeelnr.
A	HPMI binnenunit	Ja		
B	HPMO buitenunit	Ja		
C	Stuurkabel twee-aderig; 0,34-1,5 mm ²	Nee		
D	Lage temperatuur afgiftesysteem (max. 45 °C)	Nee*		
E	Matige temperatuur afgiftesysteem (max. 55 °C)	Nee*		
F	SVK 100 staande buffer	Nee		800 100 020
G	SWPC 300 staande boiler	Nee		800 100 025
J	Elektrische titanium Anode	Nee		800 100 026
K	Pompgroep (geschakeld via WP)	Nee	Klem PHC1	750 000 014
	Pompgroep (geschakeld via naregeling)	Nee		750 000 014
N	Buitensensor NTC 10 kOhm (excl. kabel: twee-aderig)	Ja	Klem TO	950 100 219
O	Boilersensor onderin NTC 10 kOhm (incl. 5 m kabel)	Ja	Klem TCYL	750 000 660
	Boilersensor bovenin NTC 10 kOhm (incl. 5 m kabel)	Ja	Klem TCYL	750 000 660
P	Opt. buffersensor NTC 10 kOhm (incl. 5 m kabel)	Nee	Klem TOB	750 000 660
R	Ruimtesensor (excl. kabel: twee-aderig)	Ja	Klem TR	950 100 023
Q	Sensor M1/HC1 (na pompgroep)	Ja	Klem TCH1	750 000 350
T	BIG foot of andersoortige montage	Nee*		
U	Flexibele aansluiting 1" t.b.v. trillingsdemping	Nee*		
V	Service afsluiters t.b.v. afsluiten/bypassen buitendeel	Nee*		
W	Caleffi Vorstbeveiligingsventiel 1" (advies)	Nee*		
X	Vuil magneetfilter (advies)	Nee*		
Y	Dauwpuntschakelaar "24 V" (optioneel bij koeling)	Nee	Klem FN2	800 100 070
Z	Expansievat cv (n.t.b.)	Nee*		

* Niet verkrijgbaar via Masterwatt

Benodigde voedingen

Omschrijving	Dynamis mono HPM.Z08	Dynamis mono HPM.Z12	Dynamis mono HPM.Z16/23
Binnendeel incl E-verwarmer	3 × B 16 A	3 × B 16 A	3 × B 16 A
Buitendeel	3 × B 16 A (230 V)	3 × B 25 A (230 V)	3 × B 16 A (400 V)
Elektrische titanium anode	230 V	3 × B 16 A (400 V)	3 × B 16 A (400 V)
Pompen/motoren mengunits	230 V	230 V	230 V



[Download instellingenlijst](#)

Let op:
Het afgiftesysteem dient correct waterzijdig te zijn ingeregeld!

Principeschema M02c

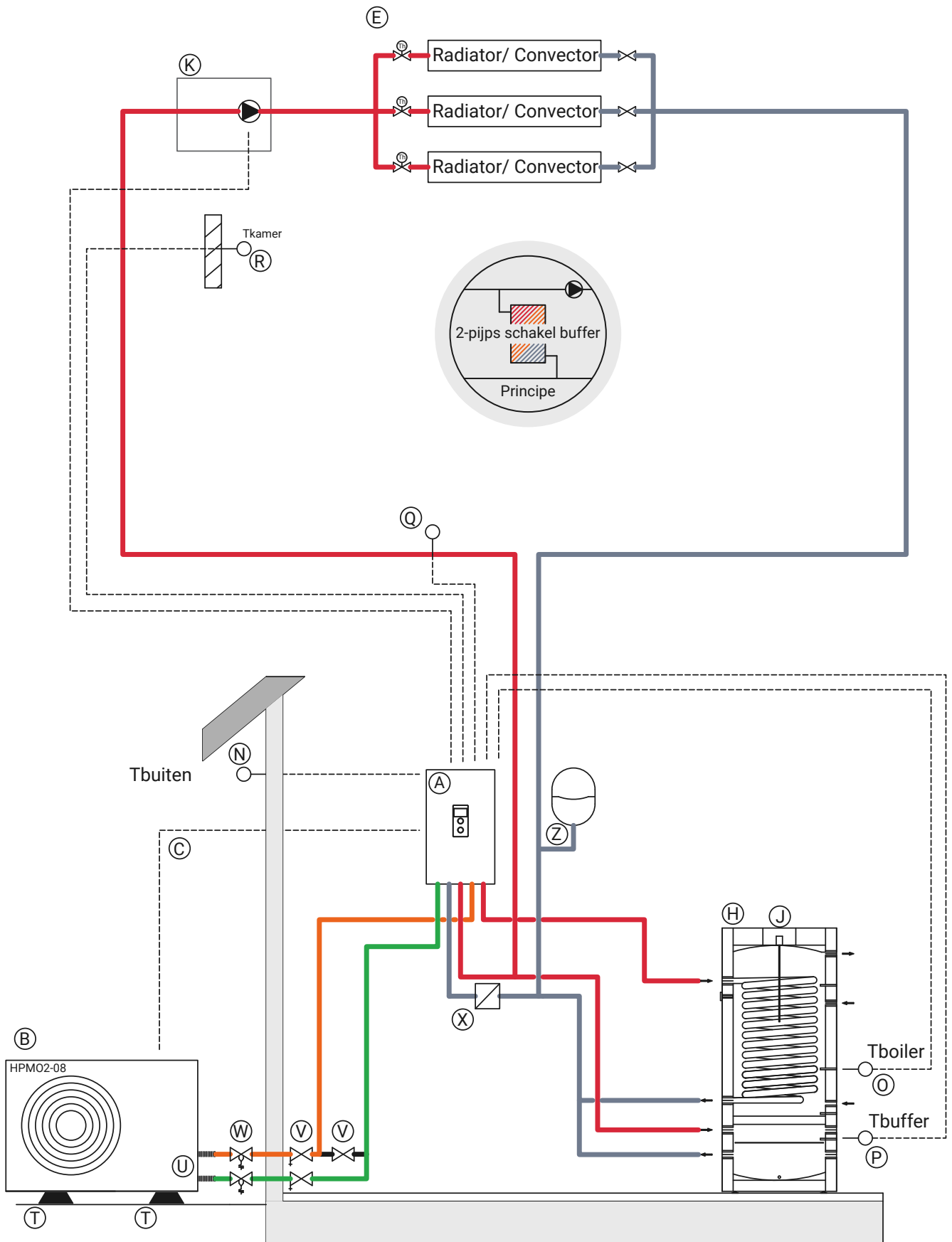
1-zone MT rad: SWVPC (WW)

Pos	Omschrijving	Standaard-levering	Aansluiten op binnendeel	Onderdeelnr.
A	HPMI binnenunit	Ja		
B	HPMO buitenunit	Ja		
C	Stuurkabel twee-aderig; 0,34-1,5 mm ²	Nee		
D	Lage temperatuur afgiftesysteem (max. 45 °C)	Nee*		
E	Matige temperatuur afgiftesysteem (max. 55 °C)	Nee*		
H	SWVPC 235/60 staande boiler/buffer combinatie	Nee		800 100 170
J	Elektrische titanium Anode	Nee		800 100 026
K	Pompgroep (geschakeld via WP)	Nee	Klem PHC1	750 000 014
	Pompgroep (geschakeld via naregeling)	Nee		750 000 014
L	Pomp menggroep	Nee	Klem PHC2	750 000 015
M	Motor menggroep (230 V/10 Nm/70 sec.)	Nee	Klem VMHC2	750 000 001
	Motor menggroep (230 V/10 Nm/140 sec.)	Nee	Klem VMHC2	750 000 002
N	Buitensensor NTC 10 kOhm (excl. kabel: twee-aderig)	Ja	Klem TO	950 100 219
O	Boilersensor onderin NTC 10 kOhm (incl. 5 m kabel)	Ja	Klem TCYL	750 000 660
	Boilersensor bovenin NTC 10 kOhm (incl. 5 m kabel)	Ja	Klem TCYL	750 000 660
P	Opt. buffersensor NTC 10 kOhm (incl. 5 m kabel)	Nee	Klem TOB	750 000 660
R	Ruimtesensor (excl. kabel: twee-aderig)	Ja	Klem TR	950 100 023
Q	Sensor M1/HC1 (na pompgroep)	Ja	Klem TCH1	750 000 350
T	BIG foot of andersoortige montage	Nee*		
U	Flexibele aansluiting 1" t.b.v. trillingsdemping	Nee*		
V	Service afsluiters t.b.v. afsluiten/bypassen buitendeel	Nee*		
W	Caleffi Vorstbeveiligingsventiel 1" (advies)	Nee*		
X	Vuil magneetfilter (advies)	Nee*		
Y	Dauwpuntschakelaar "24 V" (optioneel bij koeling)	Nee	Klem FN2	800 100 070
Z	Expansievat cv (n.t.b.)	Nee*		

* Niet verkrijgbaar via Masterwatt

Benodigde voedingen

Omschrijving	Dynamis mono HPM.Z08	Dynamis mono HPM.Z12	Dynamis mono HPM.Z16/23
Binnendeel incl E-verwarmer	3 × B 16 A	3 × B 16 A	3 × B 16 A
Buitendeel	3 × B 16 A (230 V)	3 × B 25 A (230 V)	3 × B 16 A (400 V)
Elektrische titanium anode	230 V	3 × B 16 A (400 V)	3 × B 16 A (400 V)
Pompen/motoren mengunits	230 V	230 V	230 V



[Download instellingenlijst](#)

Let op:
Het afgiftesysteem dient correct waterzijdig te zijn ingeregeld!

Principeschema M02d

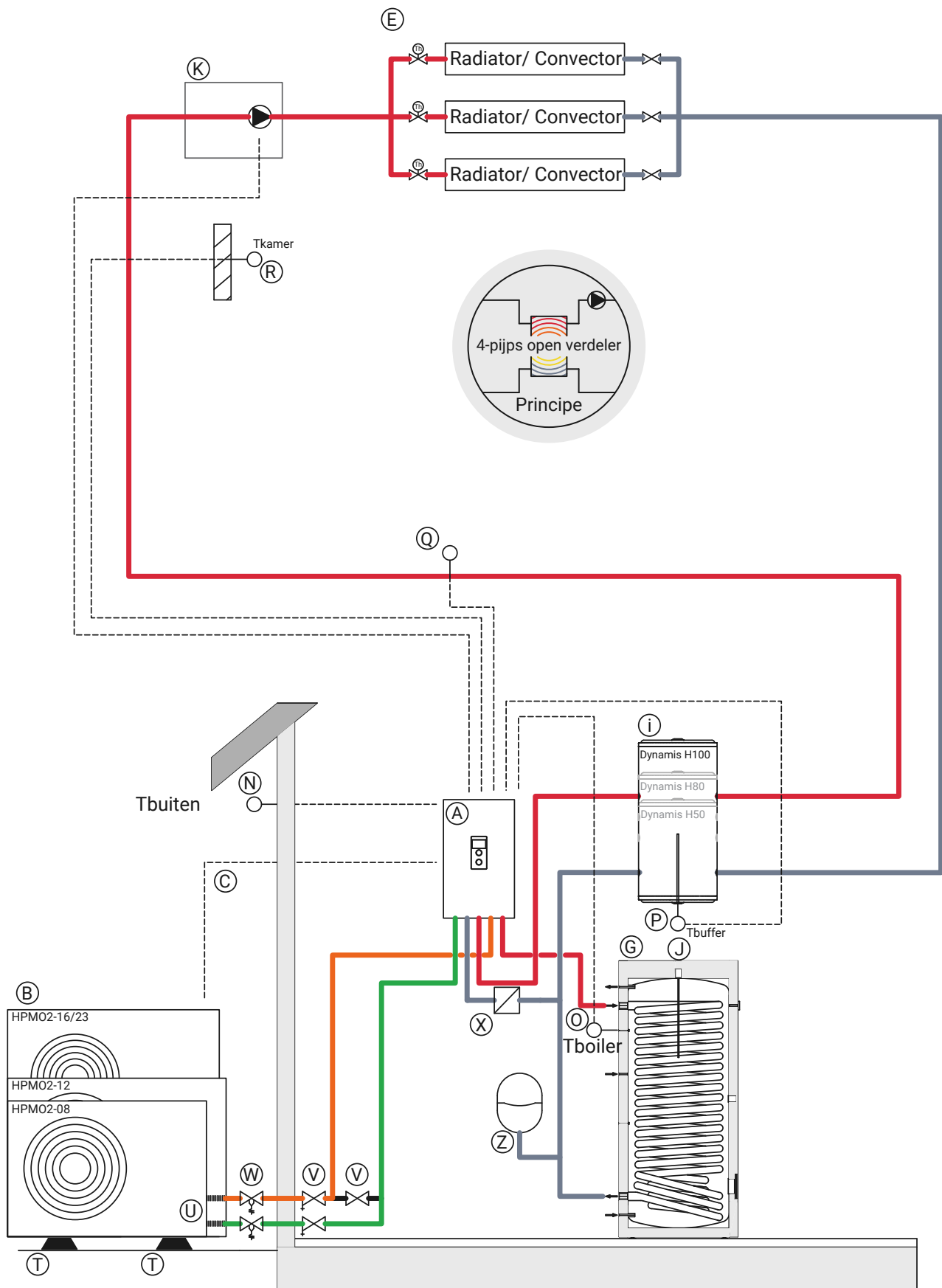
1-zone MT rad: SWVPC (WW)

Pos	Omschrijving	Standaard-levering	Aansluiten op binnendeel	Onderdeelnr.
A	HPMI binnenunit	Ja		
B	HPMO buitenunit	Ja		
C	Stuurkabel twee-aderig; 0,34-1,5 mm ²	Nee		
D	Lage temperatuur afgiftesysteem (max. 45 °C)	Nee*		
E	Matige temperatuur afgiftesysteem (max. 55 °C)	Nee*		
H	SWVPC 235/60 staande boiler/buffer combinatie	Nee		800 100 170
J	Elektrische titanium Anode	Nee		800 100 026
K	Pompgroep (geschakeld via WP)	Nee	Klem PHC1	750 000 014
	Pompgroep (geschakeld via naregeling)	Nee		750 000 014
L	Pomp menggroep	Nee	Klem PHC2	750 000 015
M	Motor menggroep (230 V/10 Nm/70 sec.)	Nee	Klem VMHC2	750 000 001
	Motor menggroep (230 V/10 Nm/140 sec.)	Nee	Klem VMHC2	750 000 002
N	Buitensensor NTC 10 kOhm (excl. kabel: twee-aderig)	Ja	Klem TO	950 100 219
O	Boilersensor onderin NTC 10 kOhm (incl. 5 m kabel)	Ja	Klem TCYL	750 000 660
	Boilersensor bovenin NTC 10 kOhm (incl. 5 m kabel)	Ja	Klem TCYL	750 000 660
P	Opt. buffersensor NTC 10 kOhm (incl. 5 m kabel)	Nee	Klem TOB	750 000 660
R	Ruimtesensor (excl. kabel: twee-aderig)	Ja	Klem TR	950 100 023
Q	Sensor M1/HC1 (na pompgroep)	Ja	Klem TCH1	750 000 350
T	BIG foot of andersoortige montage	Nee*		
U	Flexibele aansluiting 1" t.b.v. trillingsdemping	Nee*		
V	Service afsluiters t.b.v. afsluiten/bypassen buitendeel	Nee*		
W	Caleffi Vorstbeveiligingsventiel 1" (advies)	Nee*		
X	Vuil magneetfilter (advies)	Nee*		
Y	Dauwpuntschakelaar "24 V" (optioneel bij koeling)	Nee	Klem FN2	800 100 070
Z	Expansievat cv (n.t.b.)	Nee*		

* Niet verkrijgbaar via Masterwatt

Benodigde voedingen

Omschrijving	Dynamis mono HPM.Z08	Dynamis mono HPM.Z12	Dynamis mono HPM.Z16/23
Binnendeel incl E-verwarmer	3 × B 16 A	3 × B 16 A	3 × B 16 A
Buitendeel	3 × B 16 A (230 V)	3 × B 25 A (230 V)	3 × B 16 A (400 V)
Elektrische titanium anode	230 V	3 × B 16 A (400 V)	3 × B 16 A (400 V)
Pompen/motoren mengunits	230 V	230 V	230 V



[Download instellingenlijst](#)

Let op:
Het afgiftesysteem dient correct
waterzijdig te zijn ingeregeld!

Principeschema M02e

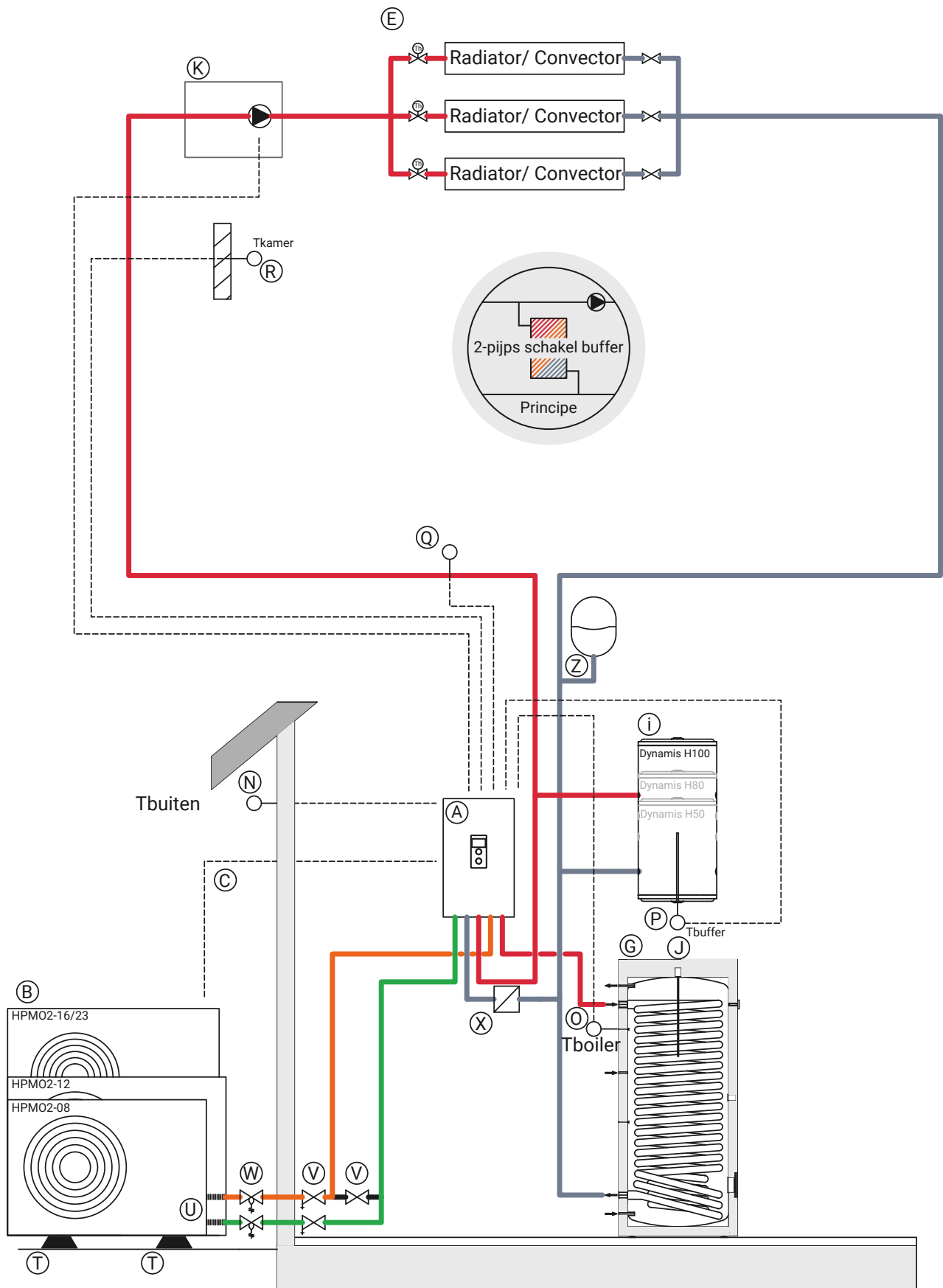
1-zone MT rad: Dynamis H + SWPC

Pos	Omschrijving	Standaard-levering	Aansluiten op binnendeel	Onderdeelnr.
A	HPMI binnenunit	Ja		
B	HPMO buitenunit	Ja		
C	Stuurkabel twee-aderig; 0,34-1,5 mm ²	Nee		
D	Lage temperatuur afgiftesysteem (max. 45 °C)	Nee*		
E	Matige temperatuur afgiftesysteem (max. 55 °C)	Nee*		
G	SWPC 300 staande boiler	Nee		800 100 025
I	Dynamis H wandhangend buffervat 50 l	Nee		800 100 021
	Dynamis H wandhangend buffervat 80 l	Nee		800 100 022
	Dynamis H wandhangend buffervat 100 l	Nee		800 100 023
J	Elektrische titanium Anode	Nee		800 100 026
K	Pompgroep (geschakeld via WP)	Nee	Klem PHC1	750 000 014
	Pompgroep (geschakeld via naregeling)	Nee		750 000 014
L	Pomp menggroep	Nee	Klem PHC2	750 000 015
M	Motor menggroep (230 V/10 Nm/70 sec.)	Nee	Klem VMHC2	750 000 001
	Motor menggroep (230 V/10 Nm/140 sec.)	Nee	Klem VMHC2	750 000 002
N	Buitensensor NTC 10 kOhm (excl. kabel: twee-aderig)	Ja	Klem TO	950 100 219
O	Boilersensor onderin NTC 10 kOhm (incl. 5 m kabel)	Ja	Klem TCYL	750 000 660
	Boilersensor bovenin NTC 10 kOhm (incl. 5 m kabel)	Ja	Klem TCYL	750 000 660
P	Opt. buffersensor NTC 10 kOhm (incl. 5 m kabel)	Nee	Klem TOB	750 000 660
R	Ruimtesensor (excl. kabel: twee-aderig)	Ja	Klem TR	950 100 023
Q	Sensor M1/HC1 (na pompgroep)	Ja	Klem TCH1	750 000 350
T	BIG foot of andersoortige montage	Nee*		
U	Flexibele aansluiting 1" t.b.v. trillingsdemping	Nee*		
V	Service afsluiters t.b.v. afsluiten/bypassen buitendeel	Nee*		
W	Caleffi Vorstbeveiligingsventiel 1" (advies)	Nee*		
X	Vuil magneetfilter (advies)	Nee*		
Y	Dauwpuntschakelaar "24 V" (optioneel bij koeling)	Nee	Klem FN2	800 100 070
Z	Expansievat cv (n.t.b.)	Nee*		

* Niet verkrijgbaar via Masterwatt

Benodigde voedingen

Omschrijving	Dynamis mono HPM.Z08	Dynamis mono HPM.Z12	Dynamis mono HPM.Z16/23
Binnendeel incl E-verwarmer	3 × B 16 A	3 × B 16 A	3 × B 16 A
Buitendeel	3 × B 16 A (230 V)	3 × B 25 A (230 V)	3 × B 16 A (400 V)
Elektrische titanium anode	230 V	3 × B 16 A (400 V)	3 × B 16 A (400 V)
Pompen/motoren mengunits	230 V	230 V	230 V



[Download instellingenlijst](#)

Let op:
Het afgiftesysteem dient correct
waterzijdig te zijn ingeregeld!

Principeschema M02f

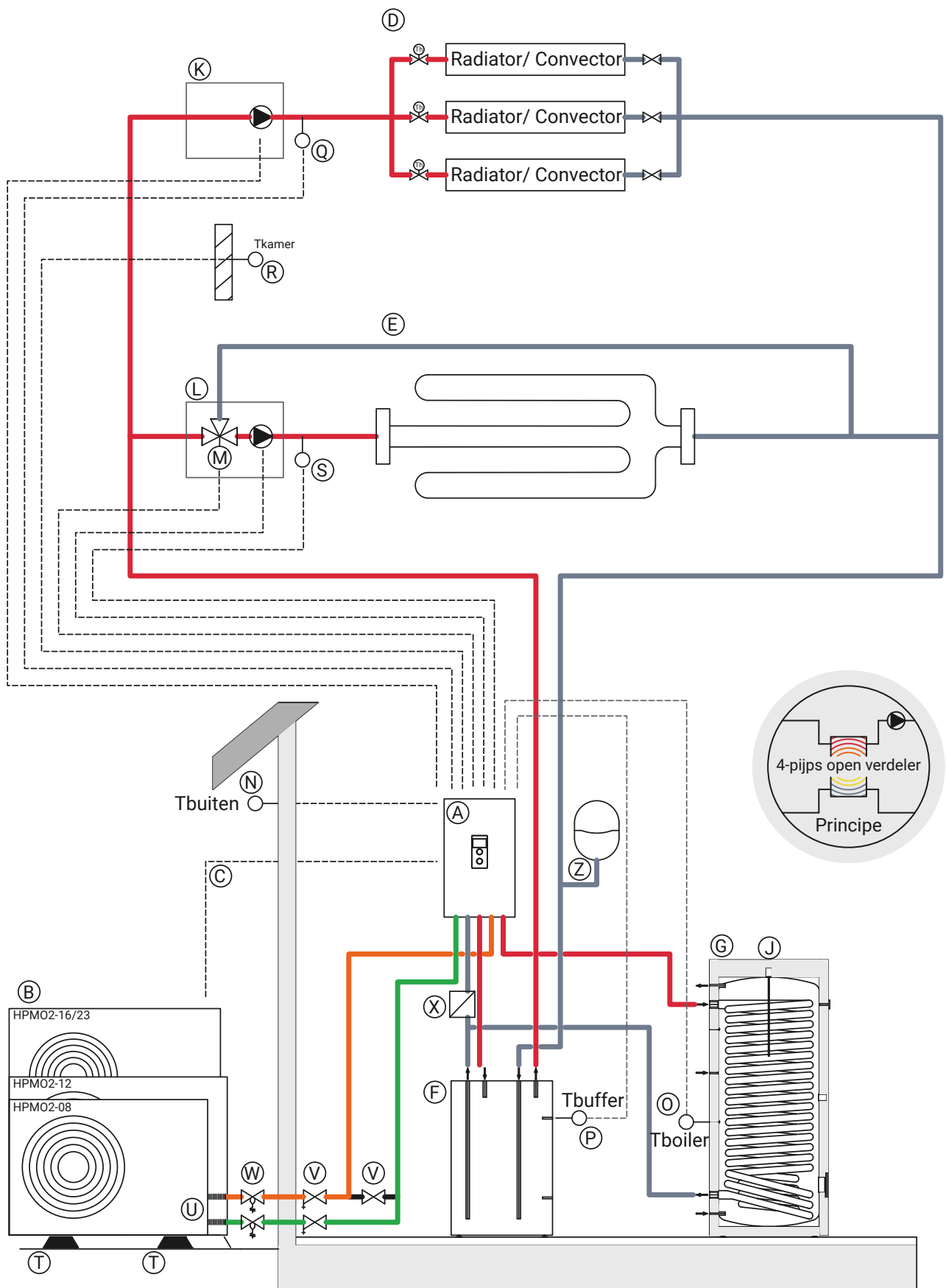
1-zone MT rad: Dynamis H + SWPC

Pos	Omschrijving	Standaard-levering	Aansluiten op binnendeel	Onderdeelnr.
A	HPMI binnenunit	Ja		
B	HPMO buitenunit	Ja		
C	Stuurkabel twee-aderig; 0,34-1,5 mm ²	Nee		
D	Lage temperatuur afgiftesysteem (max. 45 °C)	Nee*		
E	Matige temperatuur afgiftesysteem (max. 55 °C)	Nee*		
G	SWPC 300 staande boiler	Nee		800 100 025
I	Dynamis H wandhangend buffervat 50 l	Nee		800 100 021
	Dynamis H wandhangend buffervat 80 l	Nee		800 100 022
	Dynamis H wandhangend buffervat 100 l	Nee		800 100 023
J	Elektrische titanium Anode	Nee		800 100 026
K	Pompgroep (geschakeld via WP)	Nee	Klem PHC1	750 000 014
	Pompgroep (geschakeld via naregeling)	Nee		750 000 014
L	Pomp menggroep	Nee	Klem PHC2	750 000 015
M	Motor menggroep (230 V/10 Nm/70 sec.)	Nee	Klem VMHC2	750 000 001
	Motor menggroep (230 V/10 Nm/140 sec.)	Nee	Klem VMHC2	750 000 002
N	Buitensensor NTC 10 kOhm (excl. kabel: twee-aderig)	Ja	Klem TO	950 100 219
O	Boilersensor onderin NTC 10 kOhm (incl. 5 m kabel)	Ja	Klem TCYL	750 000 660
	Boilersensor bovenin NTC 10 kOhm (incl. 5 m kabel)	Ja	Klem TCYL	750 000 660
P	Opt. buffersensor NTC 10 kOhm (incl. 5 m kabel)	Nee	Klem TOB	750 000 660
R	Ruimtesensor (excl. kabel: twee-aderig)	Ja	Klem TR	950 100 023
Q	Sensor M1/HC1 (na pompgroep)	Ja	Klem TCH1	750 000 350
T	BIG foot of andersoortige montage	Nee*		
U	Flexibele aansluiting 1" t.b.v. trillingsdemping	Nee*		
V	Service afsluiters t.b.v. afsluiten/bypassen buitendeel	Nee*		
W	Caleffi Vorstbeveiligingsventiel 1" (advies)	Nee*		
X	Vuil magneetfilter (advies)	Nee*		
Y	Dauwpuntschakelaar "24 V" (optioneel bij koeling)	Nee	Klem FN2	800 100 070
Z	Expansievat cv (n.t.b.)	Nee*		

* Niet verkrijgbaar via Masterwatt

Benodigde voedingen

Omschrijving	Dynamis mono HPM.Z08	Dynamis mono HPM.Z12	Dynamis mono HPM.Z16/23
Binnendeel incl E-verwarmer	3 × B 16 A	3 × B 16 A	3 × B 16 A
Buitendeel	3 × B 16 A (230 V)	3 × B 25 A (230 V)	3 × B 16 A (400 V)
Elektrische titanium anode	230 V	3 × B 16 A (400 V)	3 × B 16 A (400 V)
Pompen/motoren mengunits	230 V	230 V	230 V



[Download instellingenlijst](#)

Let op:
Het afgiftesysteem dient correct waterzijdig te zijn ingeregeld!

Principeschema M03a

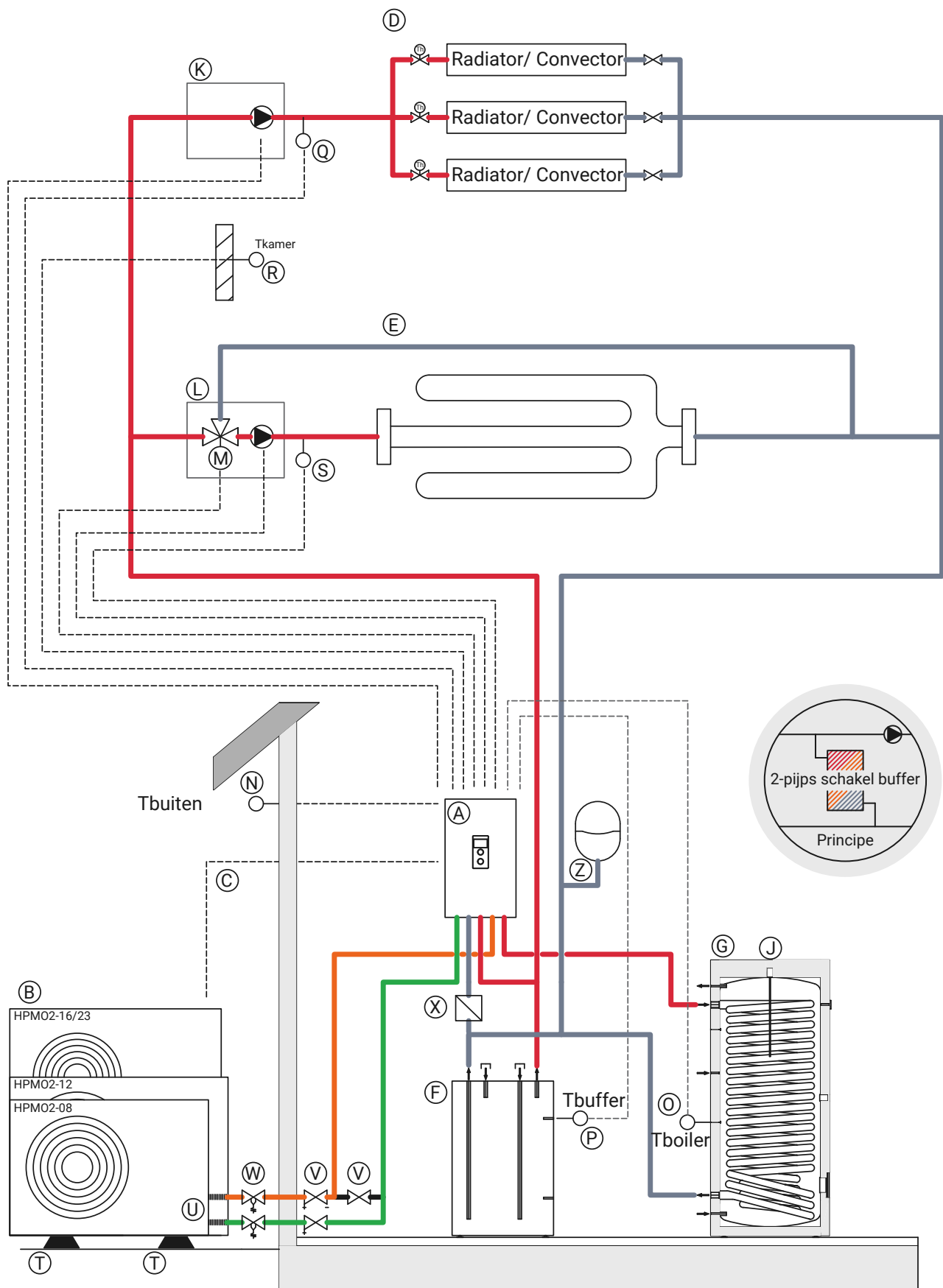
2-zone vlvw + rad: SVK + SWPC (WW)

Pos	Omschrijving	Standaard-levering	Aansluiten op binnendeel	Onderdeelnr.
A	HPMI binnenunit	Ja		
B	HPMO buitenunit	Ja		
C	Stuurkabel twee-aderig; 0,34-1,5 mm ²	Nee		
D	Lage temperatuur afgiftesysteem (max. 45 °C)	Nee*		
E	Matige temperatuur afgiftesysteem (max. 55 °C)	Nee*		
F	SVK 100 staande buffer	Nee		800 100 020
G	SWPC 300 staande boiler	Nee		800 100 025
K	Pompgroep (geschakeld via WP)	Nee	Klem PHC1	750 000 014
	Pompgroep (geschakeld via naregeling)	Nee		750 000 014
N	Buitensensor NTC 10 kOhm (excl. kabel: twee-aderig)	Ja	Klem TO	950 100 219
O	Boilersensor onderin NTC 10 kOhm (incl. 5 m kabel)	Ja	Klem TCYL	750 000 660
	Boilersensor bovenin NTC 10 kOhm (incl. 5 m kabel)	Ja	Klem TCYL	750 000 660
P	Opt. buffersensor NTC 10 kOhm (incl. 5 m kabel)	Nee	Klem TOB	750 000 660
R	Ruimtesensor (excl. kabel: twee-aderig)	Ja	Klem TR	950 100 023
Q	Sensor M1/HC1 (na pompgroep)	Ja	Klem TCH1	750 000 350
S	Sensor M2/HC2 (na evt. menggroep)	Ja	Klem TCH2	750 000 350
T	BIG foot of andersoortige montage	Nee*		
U	Flexibele aansluiting 1" t.b.v. trillingsdemping	Nee*		
V	Service afsluiters t.b.v. afsluiten/bypassen buitendeel	Nee*		
W	Caleffi Vorstbeveiligingsventiel 1" (advies)	Nee*		
X	Vuil magneetfilter (advies)	Nee*		
Y	Dauwpuntschakelaar "24 V" (optioneel bij koeling)	Nee	Klem FN2	800 100 070
Z	Expansievat cv (n.t.b.)	Nee*		

* Niet verkrijgbaar via Masterwatt

Benodigde voedingen

Omschrijving	Dynamis mono HPM.Z08	Dynamis mono HPM.Z12	Dynamis mono HPM.Z16/23
Binnendeel incl E-verwarmer	3 × B 16 A	3 × B 16 A	3 × B 16 A
Buitendeel	3 × B 16 A (230 V)	3 × B 25 A (230 V)	3 × B 16 A (400 V)
Elektrische titanium anode	230 V	3 × B 16 A (400 V)	3 × B 16 A (400 V)
Pompen/motoren mengunits	230 V	230 V	230 V



[Download instellingenlijst](#)

Let op:
Het afgiftesysteem dient correct waterzijdig te zijn ingeregeld!

Principeschema M03b

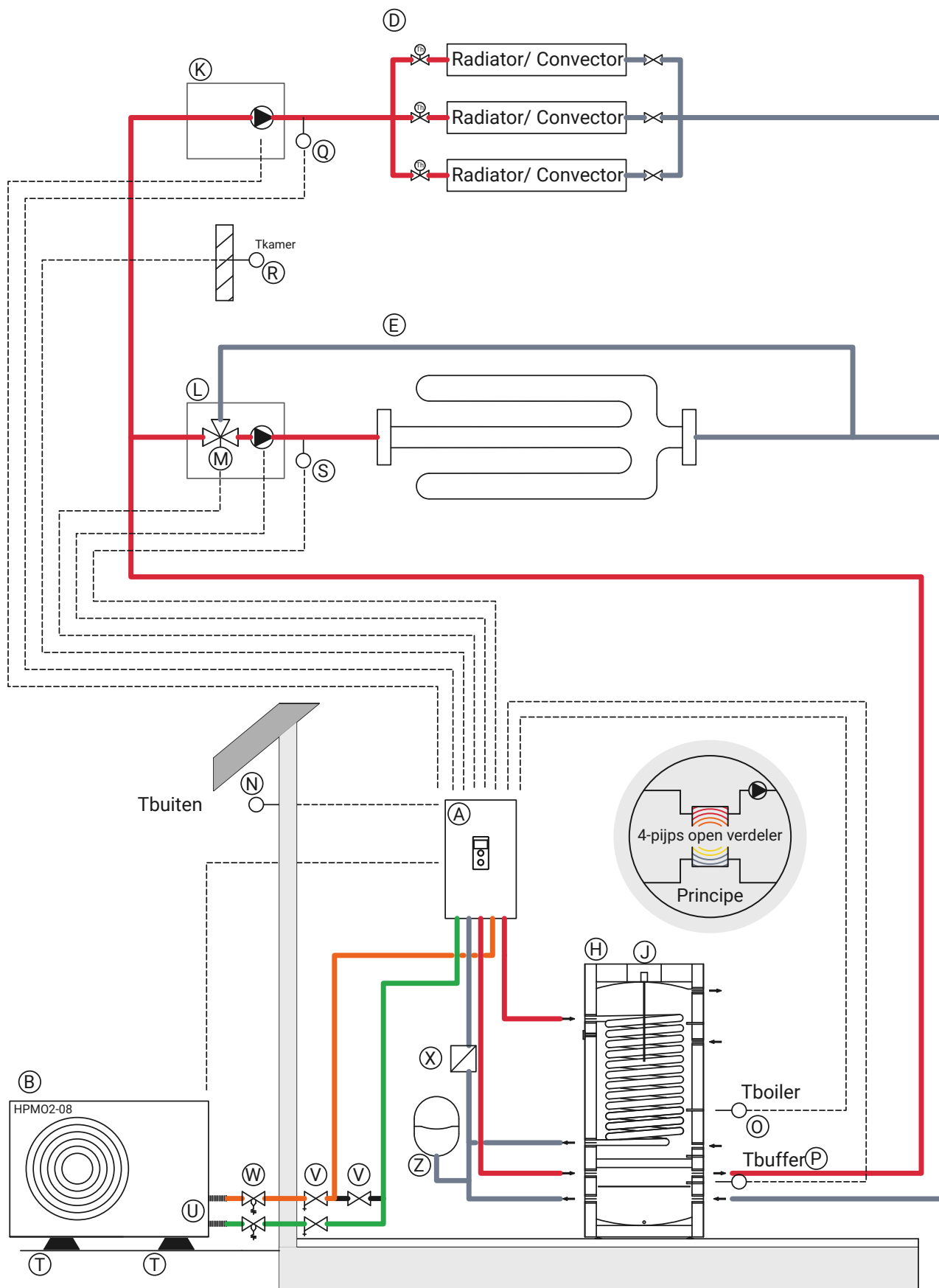
2-zone vlvw+rad: SVK + SWPC (WW)

Pos	Omschrijving	Standaard-levering	Aansluiten op binnendeel	Onderdeelnr.
A	HPMI binnenunit	Ja		
B	HPMO buitenunit	Ja		
C	Stuurkabel twee-aderig; 0,34-1,5 mm ²	Nee		
D	Lage temperatuur afgiftesysteem (max. 45 °C)	Nee*		
E	Matige temperatuur afgiftesysteem (max. 55 °C)	Nee*		
F	SVK 100 staande buffer	Nee		800 100 020
G	SWPC 300 staande boiler	Nee		800 100 025
J	Elektrische titanium Anode	Nee		800 100 026
K	Pompgroep (geschakeld via WP)	Nee	Klem PHC1	750 000 014
	Pompgroep (geschakeld via naregeling)	Nee		750 000 014
L	Pomp menggroep	Nee	Klem PHC2	750 000 015
M	Motor menggroep (230 V/10 Nm/70 sec.)	Nee	Klem VMHC2	750 000 001
	Motor menggroep (230 V/10 Nm/140 sec.)	Nee	Klem VMHC2	750 000 002
N	Buitensensor NTC 10 kOhm (excl. kabel: twee-aderig)	Ja	Klem TO	950 100 219
O	Boilersensor onderin NTC 10 kOhm (incl. 5 m kabel)	Ja	Klem TCYL	750 000 660
	Boilersensor bovenin NTC 10 kOhm (incl. 5 m kabel)	Ja	Klem TCYL	750 000 660
P	Opt. buffersensor NTC 10 kOhm (incl. 5 m kabel)	Nee	Klem TOB	750 000 660
R	Ruimtesensor (excl. kabel: twee-aderig)	Ja	Klem TR	950 100 023
Q	Sensor M1/HC1 (na pompgroep)	Ja	Klem TCH1	750 000 350
S	Sensor M2/HC2 (na evt. menggroep)	Ja	Klem TCH2	750 000 350
T	BIG foot of andersoortige montage	Nee*		
U	Flexibele aansluiting 1" t.b.v. trillingsdemping	Nee*		
V	Service afsluiters t.b.v. afsluiten/bypassen buitendeel	Nee*		
W	Caleffi Vorstbeveiligingsventiel 1" (advies)	Nee*		
X	Vuil magneetfilter (advies)	Nee*		
Y	Dauwpuntschakelaar "24 V" (optioneel bij koeling)	Nee	Klem FN2	800 100 070
Z	Expansievat cv (n.t.b.)	Nee*		

* Niet verkrijgbaar via Masterwatt

Benodigde voedingen

Omschrijving	Dynamis mono HPM.Z08	Dynamis mono HPM.Z12	Dynamis mono HPM.Z16/23
Binnendeel incl E-verwarmer	3 × B 16 A	3 × B 16 A	3 × B 16 A
Buitendeel	3 × B 16 A (230 V)	3 × B 25 A (230 V)	3 × B 16 A (400 V)
Elektrische titanium anode	230 V	3 × B 16 A (400 V)	3 × B 16 A (400 V)
Pompen/motoren mengunits	230 V	230 V	230 V



[Download instellingenlijst](#)

Let op:
Het afgiftesysteem dient correct waterzijdig te zijn ingeregeld!

Principeschema M03c

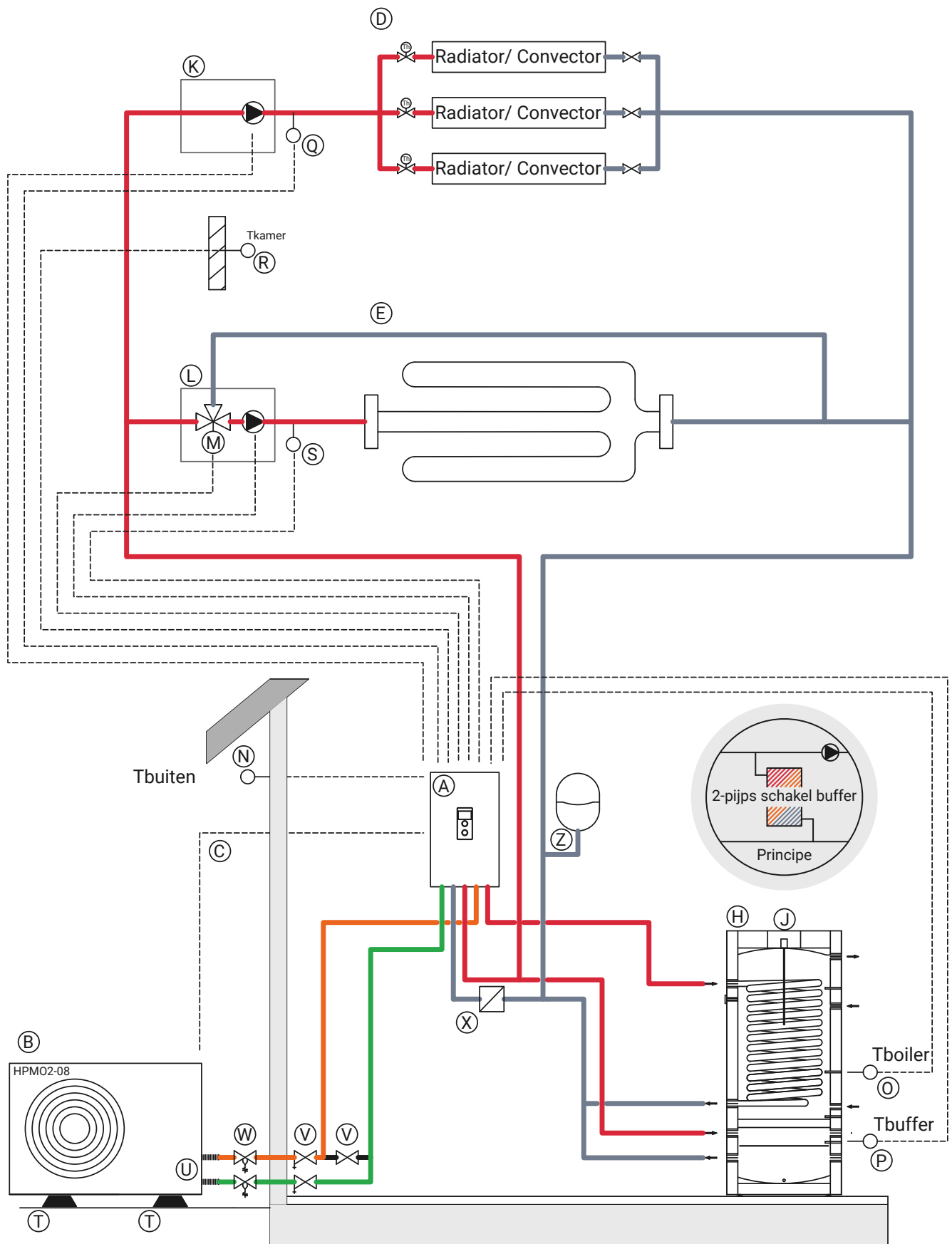
2-zone vlvw + rad: SWVPC (WW)

Pos	Omschrijving	Standaard-levering	Aansluiten op binnendeel	Onderdeelnr.
A	HPMI binnenunit	Ja		
B	HPMO buitenunit	Ja		
C	Stuurkabel twee-aderig; 0,34-1,5 mm ²	Nee		
D	Lage temperatuur afgiftesysteem (max. 45 °C)	Nee*		
E	Matige temperatuur afgiftesysteem (max. 55 °C)	Nee*		
H	SWVPC 235/60 staande boiler/buffer combinatie	Nee		800 100 170
J	Elektrische titanium Anode	Nee		800 100 026
K	Pompgroep (geschakeld via WP)	Nee	Klem PHC1	750 000 014
	Pompgroep (geschakeld via naregeling)	Nee		750 000 014
L	Pomp menggroep	Nee	Klem PHC2	750 000 015
M	Motor menggroep (230 V/10 Nm/70 sec.)	Nee	Klem VMHC2	750 000 001
	Motor menggroep (230 V/10 Nm/140 sec.)	Nee	Klem VMHC2	750 000 002
N	Buitensensor NTC 10 kOhm (excl. kabel: twee-aderig)	Ja	Klem TO	950 100 219
O	Boilersensor onderin NTC 10 kOhm (incl. 5 m kabel)	Ja	Klem TCYL	750 000 660
	Boilersensor bovenin NTC 10 kOhm (incl. 5 m kabel)	Ja	Klem TCYL	750 000 660
P	Opt. buffersensor NTC 10 kOhm (incl. 5 m kabel)	Nee	Klem TOB	750 000 660
R	Ruimtesensor (excl. kabel: twee-aderig)	Ja	Klem TR	950 100 023
Q	Sensor M1/HC1 (na pompgroep)	Ja	Klem TCH1	750 000 350
S	Sensor M2/HC2 (na evt. menggroep)	Ja	Klem TCH2	750 000 350
T	BIG foot of andersoortige montage	Nee*		
U	Flexibele aansluiting 1" t.b.v. trillingsdemping	Nee*		
V	Service afsluiters t.b.v. afsluiten/bypassen buitendeel	Nee*		
W	Caleffi Vorstbeveiligingsventiel 1" (advies)	Nee*		
X	Vuil magneetfilter (advies)	Nee*		
Y	Dauwpuntschakelaar "24 V" (optioneel bij koeling)	Nee	Klem FN2	800 100 070
Z	Expansievat cv (n.t.b.)	Nee*		

* Niet verkrijgbaar via Masterwatt

Benodigde voedingen

Omschrijving	Dynamis mono HPM.Z08	Dynamis mono HPM.Z12	Dynamis mono HPM.Z16/23
Binnendeel incl E-verwarmer	3 × B 16 A	3 × B 16 A	3 × B 16 A
Buitendeel	3 × B 16 A (230 V)	3 × B 25 A (230 V)	3 × B 16 A (400 V)
Elektrische titanium anode	230 V	3 × B 16 A (400 V)	3 × B 16 A (400 V)
Pompen/motoren mengunits	230 V	230 V	230 V



[Download instellingenlijst](#)

Let op:
Het afgiftesysteem dient correct waterzijdig te zijn ingeregeld!

Principeschema M03d

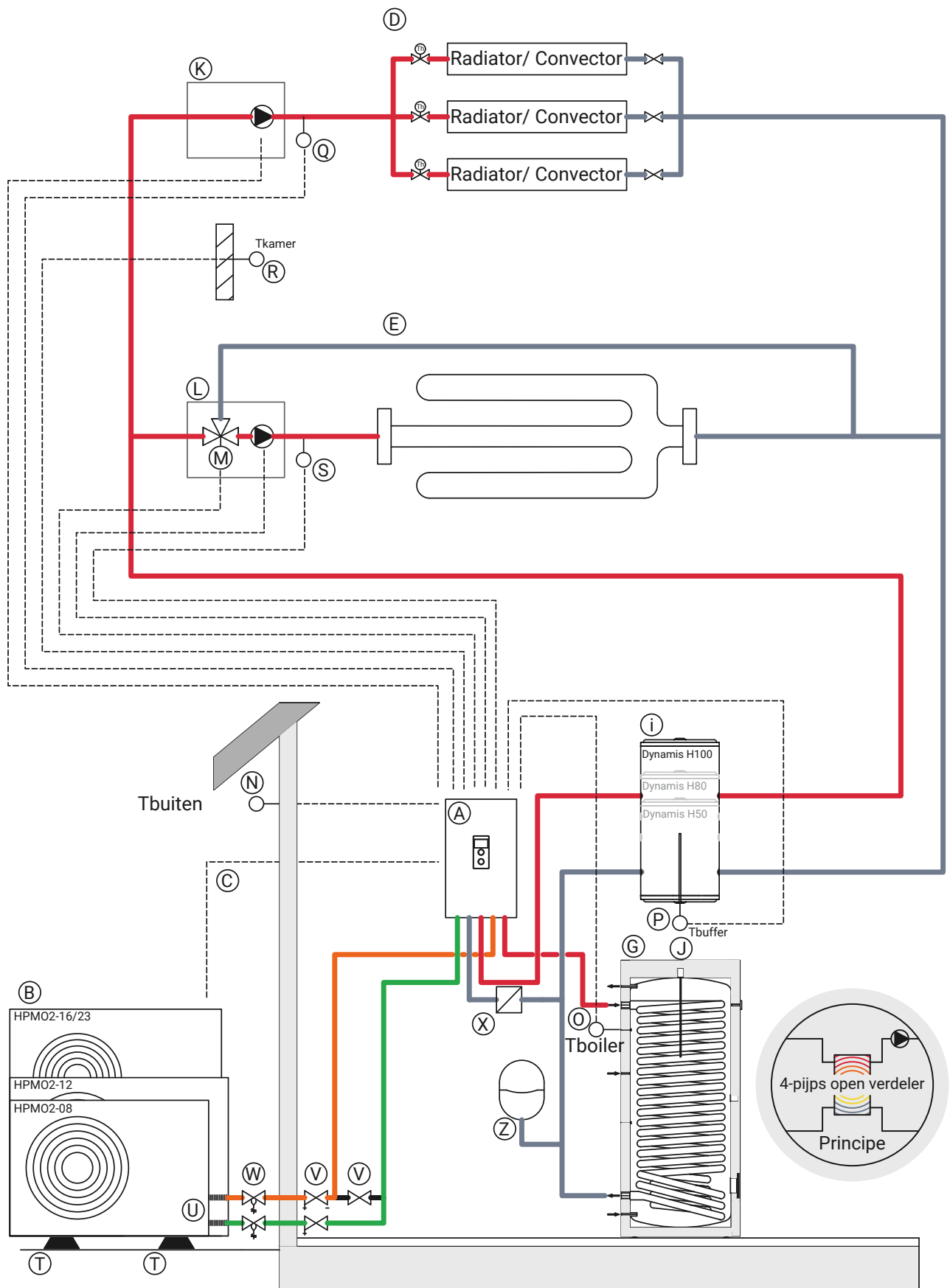
2-zone vlvw + rad: SWVPC (WW)

Pos	Omschrijving	Standaard-levering	Aansluiten op binnendeel	Onderdeelnr.
A	HPMI binnenunit	Ja		
B	HPMO buitenunit	Ja		
C	Stuurkabel twee-aderig; 0,34-1,5 mm ²	Nee		
D	Lage temperatuur afgiftesysteem (max. 45 °C)	Nee*		
E	Matige temperatuur afgiftesysteem (max. 55 °C)	Nee*		
H	SWVPC 235/60 staande boiler/buffer combinatie	Nee		800 100 170
J	Elektrische titanium Anode	Nee		800 100 026
K	Pompgroep (geschakeld via WP)	Nee	Klem PHC1	750 000 014
	Pompgroep (geschakeld via naregeling)	Nee		750 000 014
L	Pomp menggroep	Nee	Klem PHC2	750 000 015
M	Motor menggroep (230 V/10 Nm/70 sec.)	Nee	Klem VMHC2	750 000 001
	Motor menggroep (230 V/10 Nm/140 sec.)	Nee	Klem VMHC2	750 000 002
N	Buitensensor NTC 10 kOhm (excl. kabel: twee-aderig)	Ja	Klem TO	950 100 219
O	Boilersensor onderin NTC 10 kOhm (incl. 5 m kabel)	Ja	Klem TCYL	750 000 660
	Boilersensor bovenin NTC 10 kOhm (incl. 5 m kabel)	Ja	Klem TCYL	750 000 660
P	Opt. buffersensor NTC 10 kOhm (incl. 5 m kabel)	Nee	Klem TOB	750 000 660
R	Ruimtesensor (excl. kabel: twee-aderig)	Ja	Klem TR	950 100 023
Q	Sensor M1/HC1 (na pompgroep)	Ja	Klem TCH1	750 000 350
S	Sensor M2/HC2 (na evt. menggroep)	Ja	Klem TCH2	750 000 350
T	BIG foot of andersoortige montage	Nee*		
U	Flexibele aansluiting 1" t.b.v. trillingsdemping	Nee*		
V	Service afsluiters t.b.v. afsluiten/bypassen buitendeel	Nee*		
W	Caleffi Vorstbeveiligingsventiel 1" (advies)	Nee*		
X	Vuil magneetfilter (advies)	Nee*		
Y	Dauwpuntschakelaar "24 V" (optioneel bij koeling)	Nee	Klem FN2	800 100 070
Z	Expansievat cv (n.t.b.)	Nee*		

* Niet verkrijgbaar via Masterwatt

Benodigde voedingen

Omschrijving	Dynamis mono HPM.Z08	Dynamis mono HPM.Z12	Dynamis mono HPM.Z16/23
Binnendeel incl E-verwarmer	3 × B 16 A	3 × B 16 A	3 × B 16 A
Buitendeel	3 × B 16 A (230 V)	3 × B 25 A (230 V)	3 × B 16 A (400 V)
Elektrische titanium anode	230 V	3 × B 16 A (400 V)	3 × B 16 A (400 V)
Pompen/motoren mengunits	230 V	230 V	230 V



[Download instellingenlijst](#)

Let op:
Het afgiftesysteem dient correct waterzijdig te zijn ingeregeld!

Principeschema M03e

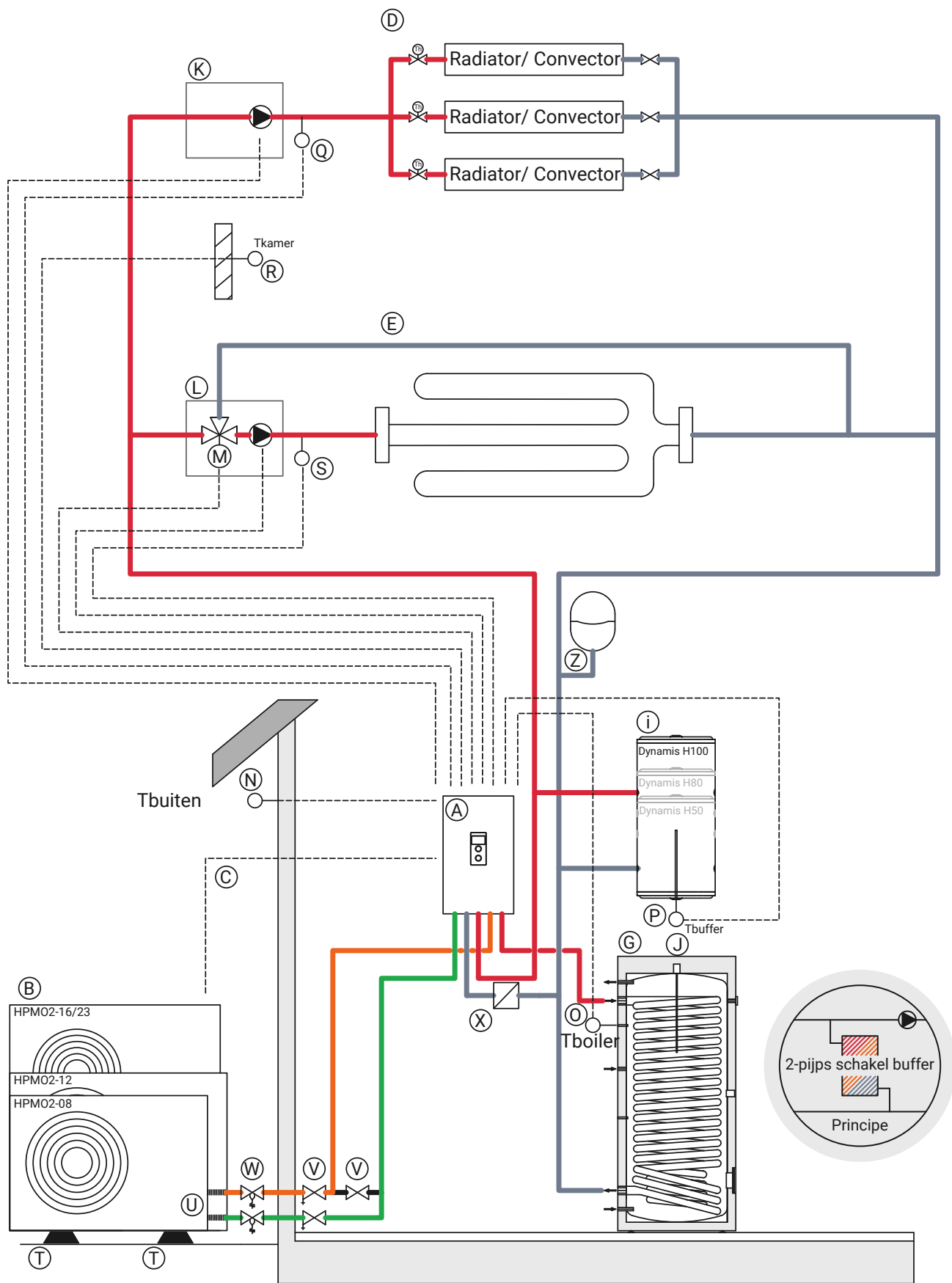
2-zone vlvw + rad: Dynamis H + SWPC

Pos	Omschrijving	Standaard-levering	Aansluiten op binnendeel	Onderdeelnr.
A	HPMI binnenunit	Ja		
B	HPMO buitenunit	Ja		
C	Stuurkabel twee-aderig; 0,34-1,5 mm ²	Nee		
D	Lage temperatuur afgiftesysteem (max. 45 °C)	Nee*		
E	Matige temperatuur afgiftesysteem (max. 55 °C)	Nee*		
G	SWPC 300 staande boiler	Nee		800 100 025
I	Dynamis H wandhangend buffervat 50 l	Nee		800 100 021
	Dynamis H wandhangend buffervat 80 l	Nee		800 100 022
	Dynamis H wandhangend buffervat 100 l	Nee		800 100 023
J	Elektrische titanium Anode	Nee		800 100 026
K	Pompgroep (geschakeld via WP)	Nee	Klem PHC1	750 000 014
	Pompgroep (geschakeld via naregeling)	Nee		750 000 014
L	Pomp menggroep	Nee	Klem PHC2	750 000 015
M	Motor menggroep (230 V/10 Nm/70 sec.)	Nee	Klem VMHC2	750 000 001
	Motor menggroep (230 V/10 Nm/140 sec.)	Nee	Klem VMHC2	750 000 002
N	Buitensensor NTC 10 kOhm (excl. kabel: twee-aderig)	Ja	Klem TO	950 100 219
O	Boilersensor onderin NTC 10 kOhm (incl. 5 m kabel)	Ja	Klem TCYL	750 000 660
	Boilersensor bovenin NTC 10 kOhm (incl. 5 m kabel)	Ja	Klem TCYL	750 000 660
P	Opt. buffersensor NTC 10 kOhm (incl. 5 m kabel)	Nee	Klem TOB	750 000 660
R	Ruimtesensor (excl. kabel: twee-aderig)	Ja	Klem TR	950 100 023
Q	Sensor M1/HC1 (na pompgroep)	Ja	Klem TCH1	750 000 350
S	Sensor M2/HC2 (na evt. menggroep)	Ja	Klem TCH2	750 000 350
T	BIG foot of andersoortige montage	Nee*		
U	Flexibele aansluiting 1" t.b.v. trillingsdemping	Nee*		
V	Service afsluiters t.b.v. afsluiten/bypassen buitendeel	Nee*		
W	Caleffi Vorstbeveiligingsventiel 1" (advies)	Nee*		
X	Vuil magneetfilter (advies)	Nee*		
Y	Dauwpuntschakelaar "24 V" (optioneel bij koeling)	Nee	Klem FN2	800 100 070
Z	Expansievat cv (n.t.b.)	Nee*		

* Niet verkrijgbaar via Masterwatt

Benodigde voedingen

Omschrijving	Dynamis mono HPM.Z08	Dynamis mono HPM.Z12	Dynamis mono HPM.Z16/23
Binnendeel incl E-verwarmer	3 × B 16 A	3 × B 16 A	3 × B 16 A
Buitendeel	3 × B 16 A (230 V)	3 × B 25 A (230 V)	3 × B 16 A (400 V)
Elektrische titanium anode	230 V	3 × B 16 A (400 V)	3 × B 16 A (400 V)
Pompen/motoren mengunits	230 V	230 V	230 V



[Download instellingenlijst](#)

Let op:
Het afgiftesysteem dient correct waterzijdig te zijn ingeregeld!

Principeschema M03f

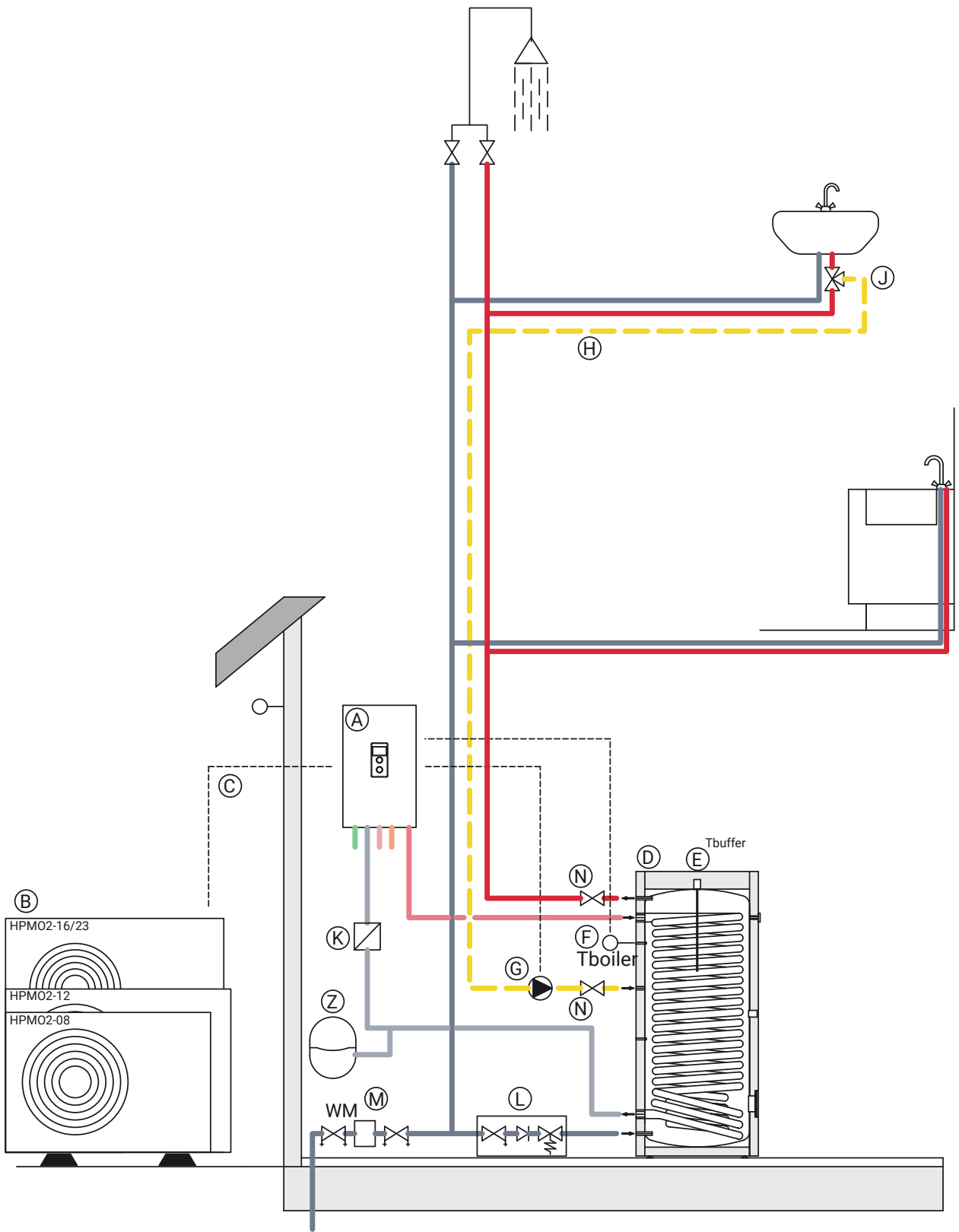
2-zone vlvw + rad: Dynamis H + SWPC

Pos	Omschrijving	Standaard-levering	Aansluiten op binnendeel	Onderdeelnr.
A	HPMI binnenunit	Ja		
B	HPMO buitenunit	Ja		
C	Stuurkabel twee-aderig; 0,34-1,5 mm ²	Nee		
D	Lage temperatuur afgiftesysteem (max. 45 °C)	Nee*		
E	Matige temperatuur afgiftesysteem (max. 55 °C)	Nee*		
G	SWPC 300 staande boiler	Nee		800 100 025
I	Dynamis H wandhangend buffervat 50 l	Nee		800 100 021
	Dynamis H wandhangend buffervat 80 l	Nee		800 100 022
	Dynamis H wandhangend buffervat 100 l	Nee		800 100 023
J	Elektrische titanium Anode	Nee		800 100 026
K	Pompgroep (geschakeld via WP)	Nee	Klem PHC1	750 000 014
	Pompgroep (geschakeld via naregeling)	Nee		750 000 014
L	Pomp menggroep	Nee	Klem PHC2	750 000 015
M	Motor menggroep (230 V/10 Nm/70 sec.)	Nee	Klem VMHC2	750 000 001
	Motor menggroep (230 V/10 Nm/140 sec.)	Nee	Klem VMHC2	750 000 002
N	Buitensensor NTC 10 kOhm (excl. kabel: twee-aderig)	Ja	Klem TO	950 100 219
O	Boilersensor onderin NTC 10 kOhm (incl. 5 m kabel)	Ja	Klem TCYL	750 000 660
	Boilersensor bovenin NTC 10 kOhm (incl. 5 m kabel)	Ja	Klem TCYL	750 000 660
P	Opt. buffersensor NTC 10 kOhm (incl. 5 m kabel)	Nee	Klem TOB	750 000 660
R	Ruimtesensor (excl. kabel: twee-aderig)	Ja	Klem TR	950 100 023
Q	Sensor M1/HC1 (na pompgroep)	Ja	Klem TCH1	750 000 350
S	Sensor M2/HC2 (na evt. menggroep)	Ja	Klem TCH2	750 000 350
T	BIG foot of andersoortige montage	Nee*		
U	Flexibele aansluiting 1" t.b.v. trillingsdemping	Nee*		
V	Service afsluiters t.b.v. afsluiten/bypassen buitendeel	Nee*		
W	Caleffi Vorstbeveiligingsventiel 1" (advies)	Nee*		
X	Vuil magneetfilter (advies)	Nee*		
Y	Dauwpuntschakelaar "24 V" (optioneel bij koeling)	Nee	Klem FN2	800 100 070
Z	Expansievat cv (n.t.b.)	Nee*		

* Niet verkrijgbaar via Masterwatt

Benodigde voedingen

Omschrijving	Dynamis mono HPM.Z08	Dynamis mono HPM.Z12	Dynamis mono HPM.Z16/23
Binnendeel incl E-verwarmer	3 × B 16 A	3 × B 16 A	3 × B 16 A
Buitendeel	3 × B 16 A (230 V)	3 × B 25 A (230 V)	3 × B 16 A (400 V)
Elektrische titanium anode	230 V	3 × B 16 A (400 V)	3 × B 16 A (400 V)
Pompen/motoren mengunits	230 V	230 V	230 V



Principeschema M04a

Tapwater/circulatieleiding

Pos	Omschrijving	Standaard-levering	Aansluiten op binnendeel	Onderdeelnr.
A	HPMI binnenunit	Ja		
B	HPMO buitenunit	Ja		
C	Stuurkabel twee-aderig; 0,34-1,5 mm ²	Nee		
D	SWPC 300 staande boiler	Nee		800 100 025
E	Elektrische titanium Anode	Nee		800 100 026
F	Boilersensor onderin NTC 10 kOhm (incl. 5 m kabel)	Ja	Klem TCYL	750 000 660
	Boilersensor bovenin NTC 10 kOhm (incl. 5 m kabel)	Ja	Klem TCYL	750 000 660
G	Tapwater circulatiepomp	Nee*	Klem PHWC	
H	circulatieleiding (kleine diameter, goed geïsoleerd)	Nee*		
J	Evt. thermostatisch ventiel t.b.v. circulatie	Nee*		
K	Vuil magneetfilter (advies)	Nee*		
L	Inlaatcombinatie 6 Bar	Nee		
M	Watermeter	Nee*		
N	Afsluiters t.b.v. servicewerkzaamheden	Nee*		
Z	Expansievat cv (n.t.b.)	Nee*		

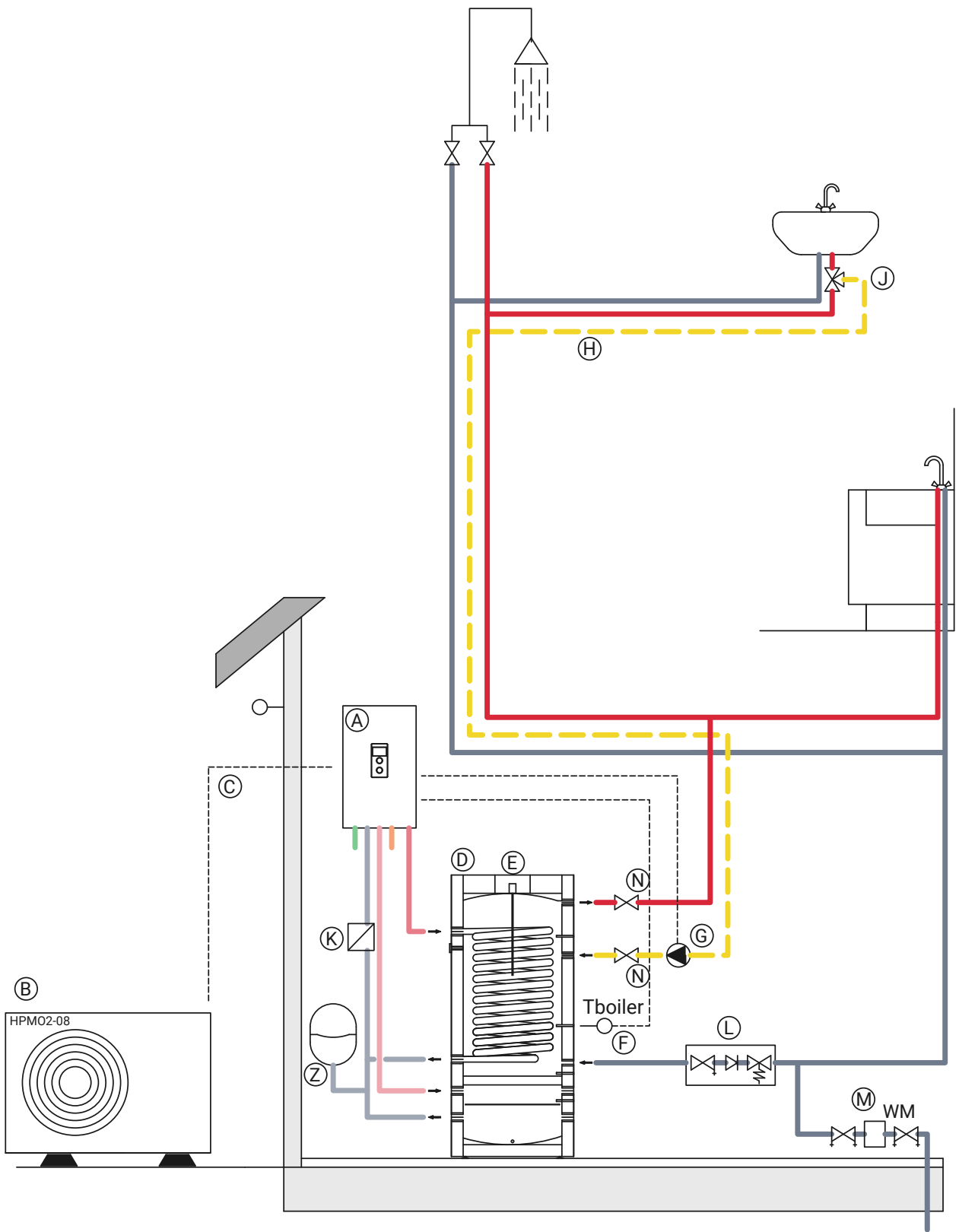
* Niet verkrijgbaar via Masterwatt

Aanwijzingen

Dit schema beschrijft naast het aansluiten van een warm- en koudwaterleiding tevens een warm-water circulatieleiding. In veel gevallen is het toepassen hiervan niet nodig en zelfs niet gewenst. Een circulatieleiding heeft als voordeel dat er zelfs op het verste tappunt snel warm water beschikbaar is. Echter een groot nadeel van een circulatieleiding is dat er veel energie verloren gaat. Indien het dus niet nodig is, raden wij het gebruik ten sterkste af. Indien een circulatieleiding toch benodigd of gewenst is, dient deze zo klein mogelijk te worden gedimensioneerd (zo klein

mogelijke diameter). Zorg er tevens voor dat de leiding zo goed mogelijk geïsoleerd is om warmteverlies te voorkomen. Gebruik bij voorkeur een thermostatisch gestuurd ventiel, om onnodige circulatie te voorkomen. Wanneer u de tapwatercirculatiepomp aansluit op de regeling van de warmtepomp, kunt u een tijdschema ingeven, zodat de circulatieleiding bijvoorbeeld alleen op piek momenten draait. Waterleidinginstallaties en circulatieleidingen dient u ten alle tijden aan te leggen volgens de geldende regelgeving (NEN1006, Waterwerkbladen enzovoort).





Principeschema M04b

Tapwater/circulatieleiding

Pos	Omschrijving	Standaard-levering	Aansluiten op binnendeel	Onderdeelnr.
A	HPMI binnenunit	Ja		
B	HPMO buitenunit	Ja		
C	Stuurkabel twee-aderig; 0,34-1,5 mm ²	Nee		
D	SWPC 300 staande boiler	Nee		800 100 025
E	Elektrische titanium Anode	Nee		800 100 026
F	Boilersensor onderin NTC 10 kOhm (incl. 5 m kabel)	Ja	Klem TCYL	750 000 660
	Boilersensor bovenin NTC 10 kOhm (incl. 5 m kabel)	Ja	Klem TCYL	750 000 660
G	Tapwater circulatiepomp	Nee*	Klem PHWC	
H	circulatieleiding (kleine diameter, goed geïsoleerd)	Nee*		
J	Evt. thermostatisch ventiel t.b.v. circulatie	Nee*		
K	Vuil magneetfilter (advies)	Nee*		
L	Inlaatcombinatie 6 Bar	Nee		
M	Watermeter	Nee*		
N	Afsluiters t.b.v. servicewerkzaamheden	Nee*		
Z	Expansievat cv (n.t.b.)	Nee*		

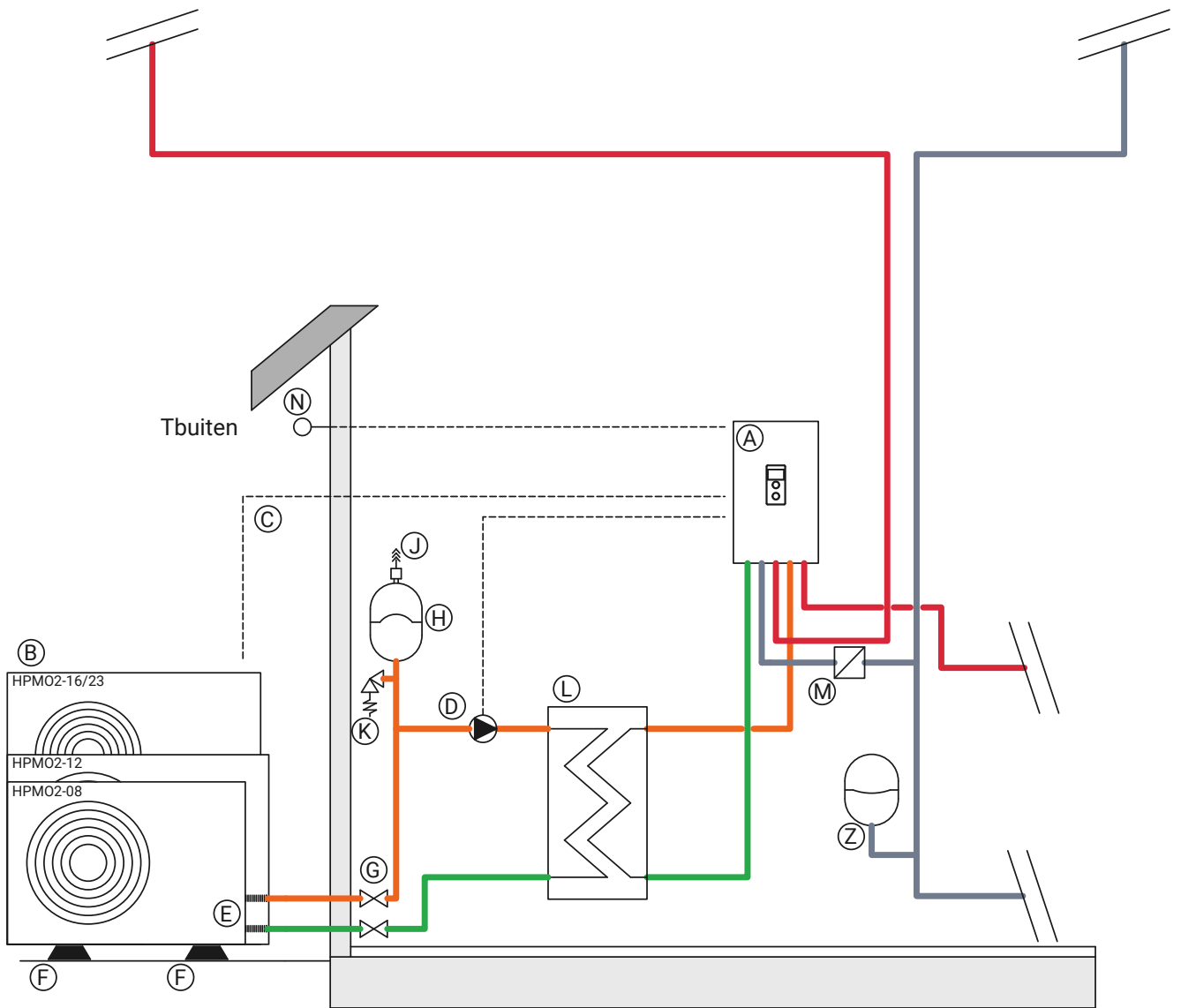
* Niet verkrijgbaar via Masterwatt

Aanwijzingen

Dit schema beschrijft naast het aansluiten van een warm- en koudwaterleiding tevens een warm-water circulatieleiding. In veel gevallen is het toepassen hiervan niet nodig en zelfs niet gewenst. Een circulatieleiding heeft als voordeel dat er zelfs op het verste tappunt snel warm water beschikbaar is. Echter een groot nadeel van een circulatieleiding is dat er veel energie verloren gaat. Indien het dus niet nodig is, raden wij het gebruik ten sterkste af. Indien een circulatieleiding toch benodigd of gewenst is, dient deze zo klein mogelijk te worden gedimensioneerd (zo klein

mogelijke diameter). Zorg er tevens voor dat de leiding zo goed mogelijk geïsoleerd is om warmteverlies te voorkomen. Gebruik bij voorkeur een thermostatisch gestuurd ventiel, om onnodige circulatie te voorkomen. Wanneer u de tapwatercirculatiepomp aansluit op de regeling van de warmtepomp, kunt u een tijdschema ingeven, zodat de circulatieleiding bijvoorbeeld alleen op piek momenten draait. Waterleidinginstallaties en circulatieleidingen dient u ten alle tijden aan te leggen volgens de geldende regelgeving (NEN1006, Waterwerkbladen enzovoort).





Principeschema M05

Buitendeel met glycolwisselaar

Pos	Omschrijving	Standaard-levering	Aansluiten op binnendeel	Onderdeelnr.
A	HPMI binnenunit	Ja		
B	HPMO buitenunit	Ja		
C	Stuurkabel twee-aderig; 0,34-1,5 mm ²	Nee		
D	Glycol circulatiepomp	Nee*	Klem PGC	
E	Flexibele aansluiting 1" tbv trillingsdemping	Nee*		
F	BIG foot of andersoortige montage	Nee*		
G	Service afsluiters tbv afsluiten/bypassen buitendeel	Nee*		
H	Expansievat	Nee*		
J	Automatische ontluchter geschikt voor glycol	Nee*		
K	Overstort 3 Bar	Nee*		
L	Warmtewisselaar geschikt voor vermogen en flow	Nee*		
M	Vuil magneetfilter (advies)	Nee*		
N	Buitensensor NTC 10 kOhm (excl. kabel: twee-aderig)	Ja	Klem TO	950 100 219
Z	Expansievat cv (n.t.b.)	Nee*		

* Niet verkrijgbaar via Masterwatt

Benodigde voedingen

Omschrijving	Dynamis mono HPM.Z08	Dynamis mono HPM.Z12	Dynamis mono HPM.Z16/23
Binnendeel incl E-verwarmer	3 × B 16 A	3 × B 16 A	3 × B 16 A
Buitendeel	3 × B 16 A (230 V)	3 × B 25 A (230 V)	3 × B 16 A (400 V)
Elektrische titanium anode	230 V	3 × B 16 A (400 V)	3 × B 16 A (400 V)
Pompen/motoren mengunits	230 V	230 V	230 V

Aanwijzingen

Indien u het het buitendeel niet met water wenst te vullen, in verband met bevroeringsgevaar, kunt u met een water/glycol mengsel werken. Het is echter niet aan te raden om de gehele binneninstallatie daarvan te voorzien, aangezien door de hogere viscositeit (stroperigheid) de leidingweerstand en daarmee ook de pompenergie een stuk hoger uitvalt. Tevens is de warmteoverdracht lager dan bij normaal water. In dergelijke gevallen kunt u met behulp van een warmtewisselaar een gescheiden traject maken. De pomp van de binnenunit zal in de secundaire (binnen)zijde van de

installatie voor flow zorgen. Aan de primaire (buiten) zijde dient u een extra pomp te plaatsen. Deze kunt u op het genoemde contact in de binnenunit aansluiten, waardoor de regeling er voor zorgt dat bij warmtevraag aan beide zijden de installatie correct werkt. Programmeer tevens in de parameters dat er gebruik wordt gemaakt van een glycolpomp. Let op, aangezien het primaire (buiten)circuit nu een afzonderlijk circuit is, moet u hier ook geschikte overdrukbeveiliging, ontluchting en een expansievat monteren.



Masterwatt B.V.

Adres	Florijnstraat 20
Postcode	2988 CL Ridderkerk
Telefoonnummer	+31 (0)85 303 7450
E-mailadres	info@masterwatt.com
Website	www.masterwatt.com
KvK-nummer	667 865 92
Rekeningnummer	NL37 INGB 0391 5531 43
BTW-nummer	NL85 6697 163B 01

Masterwatt België

Adres	Veldenbergstraat 73C bus 5
Postcode	2330 Merksplas
Telefoonnummer	+32 (0)14 39 81 77
E-mailadres	info@masterwatt.be
Website	www.masterwatt.be
Rekeningnummer	BE19 1431 1744 8412
BIC-code	GEBABEBB
BTW-nummer	BE0755.982.776

Aan de informatie in deze brochure kunnen geen rechten worden ontleend. Onjuistheden en technische wijzigingen voorbehouden.

De rechten van de afbeeldingen in deze catalogus liggen bij Masterwatt en leveranciers.