

## Nevada verwarmings- en koel- oplossingen voor de utiliteit

**D**e Nevada-serie bestaat uit drie typen luchtverwarmers die geschikt zijn voor het verwarmen (en soms koelen) van grotere bedrijfshallen en loodsen. Hieronder vindt u een toelichting en de specificaties per type terug.

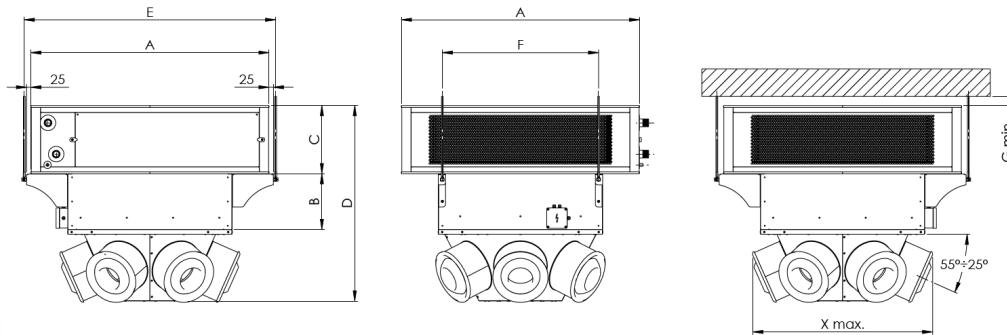
### Nevada Jet HC

De Nevada Jet is een bijzondere verschijning in een bedrijfshal. Door het gebruik van nozzles kan er gericht worden verwarmd over grotere oppervlakten dan met een gewone heater mogelijk is. De lucht wordt krachtig uit de nozzles geblazen, waardoor omringende lucht tevens in beweging komt. Hierdoor wordt verwarmde of gekoelde lucht optimaal verspreid door de ruimte. De Nevada Jet HC is enkel geschikt voor montage aan het plafond. Daardoor zijn er geen aanvullende destratificatoren benodigd. Deze unit is uitermate geschikt om te combineren met een warmtepomp.

#### Voordelen

- Zelfdragende constructie in RAL9010
- Zes krachtige en efficiënte uitblaasnozzles
- Statisch en dynamische EC-fan met oververhittingsbeveiliging
- Koperen/aluminium warmtewisselaar tot maximaal 90 °C
- Plafondbevestiging

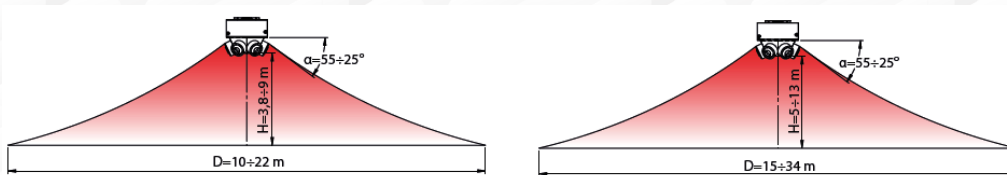
### Afmetingen



Afmetingen		A	B	C	D	E	F	G	X
<b>Nevada N3 JET</b>									
HC	mm	1.305	305	375	1.070	1.375	855	20	990
<b>Nevada N4 JET</b>									
HC	mm	1.605	355	475	1.285	1.675	1.075	20	1.190

Grafische weergave van de montage hoogte (H) en verwarmd vloeroppervlak (D)

<b>Nevada N3 JET HC</b>	<b>Nevada N3 JET HC</b>
Ti = 15 °C	Ti = 15 °C
Ta = 20 °C	Ta = 20 °C
Q = 3.550 m <sup>3</sup> /h	Q = 8.050 m <sup>3</sup> /h
bereik: 80-380 m <sup>2</sup>	bereik: 180-900 m <sup>2</sup>



**Algemene Technische gegevens**

<b>Type</b>		<b>Nevada N3 JET HC</b>			
Artikelnummer					
Luchtverplaatsing	m <sup>3</sup> /h	1.300	2.250	3.000	3.550
EC controller stand	V	2	4	6	8
Type ventilator		EC	EC	EC	EC
Spanning ventilator	V	230	230	230	230
Vermogen ventilator	kW	0,42	0,42	0,42	0,42
Belasting ventilator	A	2,6	2,6	2,6	2,6
Montagehoogte					
min/max	m	3,8 - 9	3,8 - 9	3,8 - 9	3,8 - 9
Beschermingsklasse	IP	54	54	54	54
Geluidsdruk op 5 meter	dB(A)	59	59	59	59
Gewicht	kg	218	218	218	218
Medium		Water	Water	Water	Water
Aansluitmaat	DN	32	32	32	32
<b>Type</b>		<b>Nevada N4 JET HC</b>			
Artikelnummer					
Luchtverplaatsing	m <sup>3</sup> /h	2950	4600	6200	8050
EC controller stand	V	2	4	6	8
Type ventilator		EC	EC	EC	EC
Spanning ventilator	V	400V-3N	400V-3N	400V-3N	400V-3N
Vermogen ventilator	kW	1,1	1,1	1,1	1,1
Belasting ventilator	A	3 × 1,7	3 × 1,7	3 × 1,7	3 × 1,7
Montagehoogte					
min/max	m	5 - 13	5 - 13	5 - 13	5 - 13
Beschermingsklasse	IP	54	54	54	54
Geluidsdruk op 5 meter	dB(A)	59	59	59	59
Gewicht	kg	345	345	345	345
Medium		Water	Water	Water	Water
Aansluitmaat	DN	40	40	40	40

**Koelcapaciteit 6/12**

Type		Nevada N3 JET HC			
		1.300	2.250	3.000	3.550
Luchtverplaatsing	m <sup>3</sup> /h	1.300	2.250	3.000	3.550
EC controller stand	V	2	4	6	8
Medium temperatuur	°C	6/12	6/12	6/12	6/12
Koel vermogen*	kW	14,6	21,5	26,1	29,1
Binnentemperatuur	Ti °C	32	32	32	32
Uitblaastemperatuur	Ta °C	13,8	16,3	17,7	18,5
Drukverlies	kPa	2,1	4,1	5,8	7
Flow	l/s	0,58	0,85	1,03	1,15
Koel vermogen*	kW	10,1	14,7	17,7	19,6
Binnentemperatuur	Ti °C	28	28	28	28
Uitblaastemperatuur	Ta °C	13,2	15,4	16,5	17,1
Drukverlies	kPa	1,1	2,1	2,9	3,5
Flow	l/s	0,4	0,58	0,7	0,78
Koel vermogen*	kW	8,1	11,6	13,8	15,3
Binnentemperatuur	Ti °C	26	26	26	26
Uitblaastemperatuur	Ta °C	13	14,9	15,9	16,5
Drukverlies	kPa	0,7	1,33	1,85	2,2
Flow	l/s	0,32	0,46	0,55	0,61

\*Maximale koelcapaciteit ongeacht de montagehoogte



<b>Type</b>		<b>Nevada N4 JET HC</b>			
Luchtverplaatsing	m <sup>3</sup> /h	2.950	4.600	6.200	8.050
EC controller stand	V	2	4	6	8
Medium temperatuur	°C	6/12	6/12	6/12	6/12
Koel vermogen*	kW	35,2	48,6	59,7	70,9
Binnentemperatuur	Ti°C	32	32	32	32
Uitblaastemperatuur	Ta °C	12,9	15	16,5	17,8
Drukverlies	kPa	9,3	16,6	23,9	32,7
Flow	l/s	1,4	1,93	2,374	2,82
<hr/>					
Koel vermogen*	kW	24,9	34,1	41,7	49,3
Binnentemperatuur	Ti°C	28	28	28	28
Uitblaastemperatuur	Ta °C	12,4	14,1	15,4	16,4
Drukverlies	kPa	5	8,8	12,5	16,9
Flow	l/s	0,99	1,35	1,65	1,96
<hr/>					
Koel vermogen*	kW	20,3	27,5	33,5	39,5
Binnentemperatuur	Ti°C	26	26	26	26
Uitblaastemperatuur	Ta °C	12,2	13,7	14,8	15,8
Drukverlies	kPa	3,4	5,9	8,5	11,4
Flow	l/s	0,8	1,09	1,33	1,57

\*Maximale koelcapaciteit ongeacht de montagehoogte

**Verwarmingscapaciteit 50/30**

<b>Type</b>		<b>Nevada N3 JET HC</b>			
Luchtverplaatsing	m <sup>3</sup> /h	1.300	2.250	3.000	3.550
EC controller stand	V	2	4	6	8
Medium temperatuur	°C	50/30			
Verwarmings vermogen*	kW	14,2	21,2	25,8	28,9
Binnentemperatuur	Ti °C	5	5	5	5
Uitblaastemperatuur	Ta °C	37,2	32,8	30,4	29
Drukverlies	kPa	0,19	0,39	0,6	0,69
Flow	l/s	0,16	0,25	0,18	0,34
Verwarmings vermogen*	kW	12	17,9	21,7	24,2
Binnentemperatuur	Ti °C	10	10	10	10
Uitblaastemperatuur	Ta °C	37,3	33,4	31,3	30,1
Drukverlies	kPa	0,14	0,3	0,4	0,5
Flow	l/s	0,14	0,21	0,25	0,27
Verwarmings vermogen*	kW	9,8	14,5	17,5	19,4
Binnentemperatuur	Ti °C	15	15	15	15
Uitblaastemperatuur	Ta °C	37,3	33,9	32,2	31,1
Drukverlies	kPa	0,09	0,19	0,285	0,3
Flow	l/s	0,11	0,17	0,2	0,23

\*Maximale verwarmingscapaciteit ongeacht de montagehoogte

<b>Type</b>		<b>Nevada N4 JET HC</b>			
Luchtverplaatsing	m <sup>3</sup> /h	2.950	4.600	6.200	8.050
EC controller stand	V	2	4	6	8
Medium temperatuur	°C				
Verwarmings vermogen*	kW	33,7	33	40,5	48,1
Binnentemperatuur	Ti °C	5	5	5	5
Uitblaastemperatuur	Ta °C	38,7	36,1	34,3	32,6
Drukverlies	kPa	0,9	0,82	1,2	1,6
Flow	l/s	0,4	0,39	0,48	0,57
Verwarmings vermogen*	kW	28,9	40,1	49,4	58,9
Binnentemperatuur	Ti °C	10	10	10	10
Uitblaastemperatuur	Ta °C	38,9	35,7	33,5	31,6
Drukverlies	kPa	0,64	1,2	1,7	2,3
Flow	l/s	0,34	0,47	0,59	0,7
Verwarmings vermogen*	kW	23,9	33	40,5	48,1
Binnentemperatuur	Ti °C	15	15	15	15
Uitblaastemperatuur	Ta °C	38,9	36,1	34,3	32,6
Drukverlies	kPa	0,46	0,82	1,2	1,6
Flow	l/s	0,28	0,39	0,48	0,57

\*Maximale verwarmingscapaciteit ongeacht de montagehoogte

**Verwarmingscapaciteit 60/40**

<b>Type</b>		<b>Nevada N3 JET HC</b>			
Luchtverplaatsing	m <sup>3</sup> /h	1.300	2.250	3.000	3.550
EC controller stand	V	2	4	6	8
Medium temperatuur	°C	60/40	60/40	60/40	60/40
Verwarmings vermogen*	kW	18,6	28,1	34,4	38,6
Binnentemperatuur	Ti °C	5	5	5	5
Uitblaastemperatuur	Ta °C	47,1	41,8	38,8	37,1
Drukverlies	kPa	0,3	0,63	0,9	1,12
Flow	l/s	0,22	0,33	0,41	0,46
Verwarmings vermogen*	kW	16,5	24,8	30,3	34
Binnentemperatuur	Ti °C	10	10	10	10
Uitblaastemperatuur	Ta °C	47,4	42,5	39,8	38,3
Drukverlies	kPa	0,24	0,5	0,72	0,89
Flow	l/s	0,19	0,29	0,36	0,4
Verwarmings vermogen*	kW	14,4	21,5	26,2	29,4
Binnentemperatuur	Ti °C	15	15	15	15
Uitblaastemperatuur	Ta °C	47,6	43,2	40,8	39,4
Drukverlies	kPa	0,18	0,39	0,56	0,68
Flow	l/s	0,17	0,25	0,31	0,35

\*Maximale verwarmingscapaciteit ongeacht de montagehoogte



<b>Type</b>		<b>Nevada N4 JET HC</b>			
Luchtverplaatsing	m <sup>3</sup> /h	2.950	4.600	6.200	8.050
EC controller stand	V	2	4	6	8
Medium temperatuur	°C				
Verwarmings vermogen*	kW	43,4	61,1	76	91,2
Binnentemperatuur	Ti °C	5	5	5	5
Uitblaastemperatuur	Ta °C	48,4	44,2	41,1	38,4
Drukverlies	kPa	1,3	2,4	3,6	4,95
Flow	l/s	0,51	0,72	0,9	1,08
Verwarmings vermogen*	kW	38,7	54,3	67,3	80,7
Binnentemperatuur	Ti °C	10	10	10	10
Uitblaastemperatuur	Ta °C	38,7	44,8	42	39,6
Drukverlies	kPa	1,1	1,9	2,9	4
Flow	l/s	0,46	0,64	0,8	0,96
Verwarmings vermogen*	kW	34	47,5	58,7	70,2
Binnentemperatuur	Ti °C	15	15	15	15
Uitblaastemperatuur	Ta °C	48,9	45,4	42,9	40,7
Drukverlies	kPa	0,83	1,5	2,2	3,1
Flow	l/s	0,4	0,56	0,7	0,83

\*Maximale verwarmingscapaciteit ongeacht de montagehoogte

## Regeling



In de basis heeft u altijd een set inclusief regeling nodig. Wanneer er meer dan één unit gewenst is, dan kunnen er van hetzelfde type extra units zonder regeling worden bijbesteld tot een maximum van vier units op één regeling. Met de Ditronic Touch regelaar kunt u de Nevada Jet volautomatisch regelen. Daarnaast heeft u de optie om hem aan te sluiten op een Gebouw Beheer Systeem (GBS). Alle

Nevada Jet HC modellen worden inclusief plafondbeugel geleverd.

Artikelnummer	Type
600 810 009	Nevada N3 JET HC 230 V indoor unit set inclusief Unireg en Ditronic
600 810 010	Nevada N4 JET HC 400 V indoor unit set inclusief Unireg en Ditronic
600 810 011	Nevada N3 JET HC 230 V uitbreiding
600 810 012	Nevada N4 JET HC 400 V uitbreiding

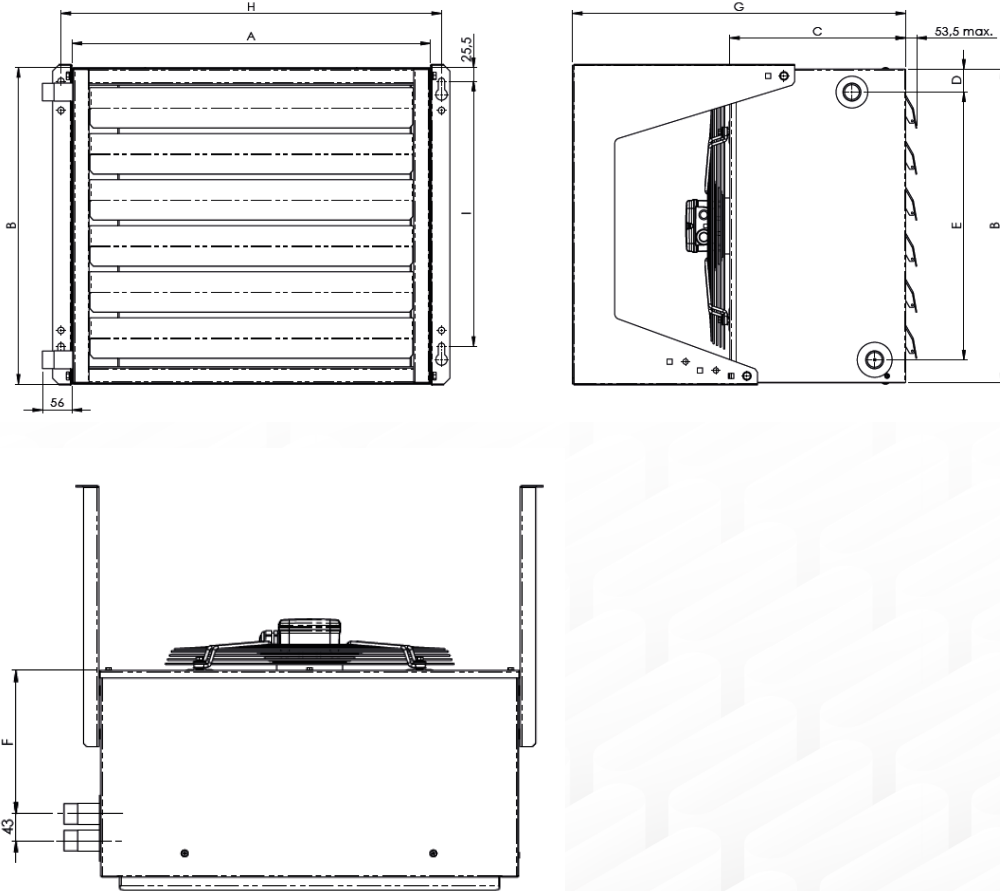
## Nevada W H/C\*

De Nevada W H/C\* is geschikt voor verwarmen en optioneel koelen (\*optionele condensbak benodigd). De heater is geschikt om aan te sluiten op een warmtepomp waardoor een bedrijfshal duurzaam en efficiënt kan worden verwarmd of gekoeld. De unit kan zowel aan de wand als aan het plafond (enkel verwarmen) worden bevestigd en kan ook uitstekend worden gecombineerd met HVLS-fans om een bedrijfspannend in ieder seizoen van een juist en comfortabel binnenklimaat te voorzien.

### Voordelen

- Zelfdragende constructie in RAL9010
- Verstelbare aluminium schoepen
- Statisch en dynamische EC-fan met oververhittingsbeveiliging
- Koperen/aluminium warmtewisselaar tot maximaal 90 °C
- Wand- en plafondbevestiging
- Verschillende bedieningsmogelijkheden
- Uitstekend te combineren met HVLS-fans

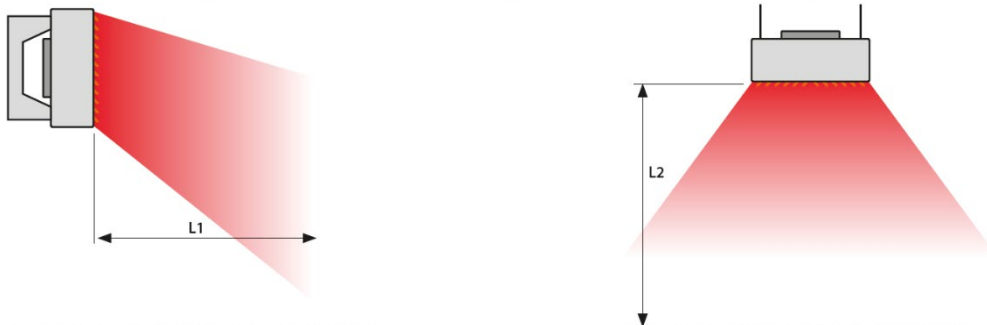
**Afmetingen**



<b>Afmetingen</b>		A	B	C	D	E	F	G	H	I
Nevada 1F W H/C*	mm	530	470	300	45	375	200	600	570	380
Nevada 2F W H/C*	mm	680	600	335	45	505	230	630	720	500
Nevada 3F W H/C*	mm	875	750	370	45	655	270	720	915	650



### Worp



<b>Maximale worp</b>	<b>L1</b>	<b>L2</b>
Nevada 1F	12,1	6,0
Nevada 2F	15,7	8,3
Nevada 3F	18,0	8,9

### Algemene technische gegevens

<b>Type</b>		<b>Nevada 1F</b>	<b>Nevada 2F</b>	<b>Nevada 3F</b>
Belasting fase	A	1,2	2,6	2,2
Spanning ventilator	V	230V-1N	230V-1N	230V-1N
Vermogen ventilator	W	150	400	345
Stroom ventilator	A	3,6	4,8	6,0
Worp horizontaal verwarmen	m	13,2	19,5	19,4
Worp verticaal verwarmen	m	6,5	10,3	9,6
Luchtverplaatsing	m <sup>3</sup> /h	1900	3925	5250
Minimale bedrading	mm <sup>2</sup>	3 × 2,5	3 × 2,5	3 × 2,5
Beschermingsklasse heater	IP	44	54	54
Gewicht	kg	22	31	48
Geluid max op 5 meter afstand	dB(A)	58	60	56



**Verwarmingscapaciteit 50/35**

<b>Type</b>		<b>Nevada 1F</b>	<b>Nevada 2F</b>	<b>Nevada 3F</b>
Binnentemperatuur	Ti °C	-10	-10	-10
Verwarmings vermogen*	kW	20,5	41,8	63,4
Uitblaastemperatuur	Ta °C	21,8	21,4	25,6
Flow	l/s	1.152	2.376	3.600
Binnentemperatuur	°C	0	0	0
Verwarmings vermogen*	kW	16,3	33,4	51,1
Uitblaastemperatuur	Ta °C	25,4	25,1	28,7
Flow	l/s	936	1.908	2.916
Binnentemperatuur	°C	15	15	15
Verwarmings vermogen*	kW	10,1	20,9	32,4
Uitblaastemperatuur	Ta °C	30,7	30,7	33,2
Flow	l/s	576	1.188	1.836

**Verwarmingscapaciteit 60/40**

<b>Type</b>		<b>Nevada 1F</b>	<b>Nevada 2F</b>	<b>Nevada 3F</b>
Binnentemperatuur	Ti °C	-10	-10	-10
Verwarmings vermogen*	kW	23,3	47,6	72,5
Uitblaastemperatuur	Ta °C	26,2	25,8	30,7
Flow	l/s	972	2.016	3.096
Binnentemperatuur	°C	0	0	0
Verwarmings vermogen*	kW	19,2	39,3	60,2
Uitblaastemperatuur	Ta °C	29,8	29,5	3,8
Flow	l/s	792	1.656	2.556
Binnentemperatuur	°C	15	15	15
Verwarmings vermogen*	kW	12,9	26,7	41,4
Uitblaastemperatuur	Ta °C	35,1	35	38,3
Flow	l/s	540	1.116	1.764

## Regeling

De Nevada kan met twee type regelaars worden geleverd.

### *OE-Controller*



De eerste is de OE-Controller, welke speciaal voor EC-fans is gemaakt. Op deze controller kunnen meerdere Nevada's worden aangesloten tot een maximum van 10 A. U heeft de mogelijkheid om de controller op een thermostaat en deurcontact aan te sluiten. De controller voorziet in een automatische nadraaitijd.

### *Unireg met Ditronic*



De tweede controller is de Unireg controller i.c.m. een Ditronic regelaar. Dit is dezelfde optie als die wordt toegepast bij de Nevada Jet. Ook hier kunnen meerdere units worden aangesloten met een maximum tot 14 A.

<b>Artikelnummer</b>	<b>Type</b>
600 810 021	Nevada 1F EC ind. gest. Heater incl. OE regelkast en thermostaat
600 810 022	Nevada 2F EC ind. gest. Heater incl. OE regelkast en thermostaat
600 810 023	Nevada 3F EC ind. gest. Heater incl. OE regelkast en thermostaat
600 810 024	Nevada 1F EC ind. gest. Heater incl. Unireg regelkast en Ditronic
600 810 025	Nevada 2F EC ind. gest. Heater incl. Unireg regelkast en Ditronic
600 810 026	Nevada 3F EC ind. gest. Heater incl. Unireg regelkast en Ditronic
600 810 027	Nevada 1F EC ind. gest. Heater uitbreiding
600 810 028	Nevada 2F EC ind. gest. Heater uitbreiding
600 810 029	Nevada 3F EC ind. gest. Heater uitbreiding
<b>Toebehoren</b>	
600 810 030	Condensbak

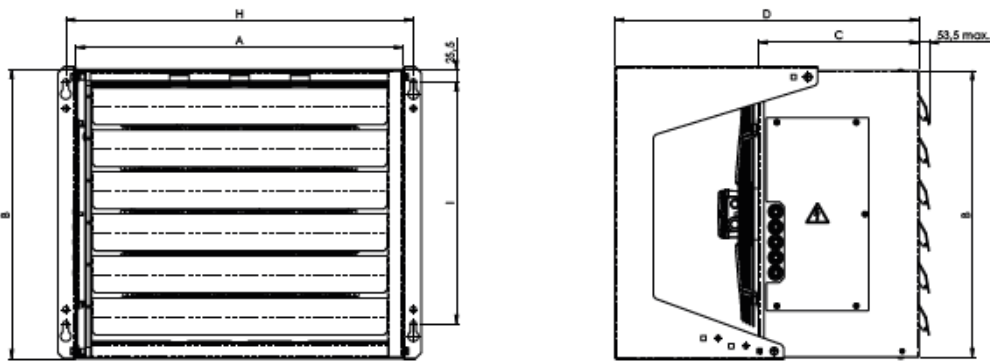
## Nevada E

De Nevada E is een elektrische luchttheater met verschillende vermogens in twee bouwgroten (1 E en 2 E). Deze luchtverwarmer is geschikt voor diverse kleine, medium en grote bedrijfshallen en loodsen. Elke Nevada wordt geleverd inclusief Econ Controller, muurbeugels en thermostaat.

### Voordelen

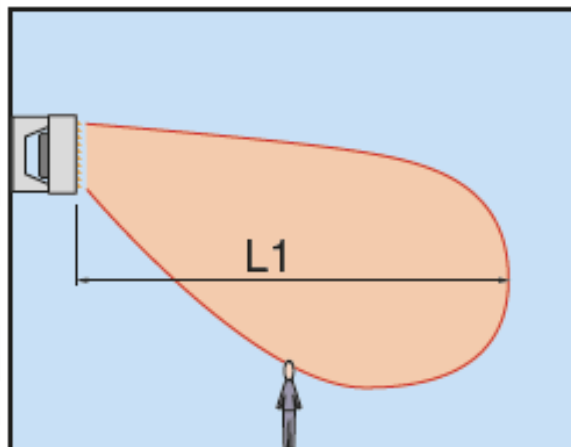
- Zelfdragende constructie in RAL9010
- Verstelbare aluminium schoepen
- Statisch en dynamische EC-fan met oververhittingsbeveiliging
- Automatische nadraaitijd
- Wandbevestiging
- Uitstekend te combineren met HVLS-fans en destratificatoren

### Afmetingen



Afmetingen		A	B	C	D	H	I
Nevada 1E	mm	530	470	300	600	570	380
Nevada 2E	mm	680	600	335	630	720	500

## Worp



<b>Maximale Worp</b>	<b>L1 m</b>
Nevada 1E 4,5	18,0
Nevada 1E 6,0	17,0
Nevada 1E 7,5	16,5
Nevada 1E 9,0	16,0
Nevada 2E 10,0	22,0
Nevada 2E 12,5	21,0
Nevada 2E 15	20,0
Nevada 2E 17,5	19,0
Nevada 2E 20,0	18,0



**Technische gegevens**

<b>Type</b>		<b>Nevada 1E 4,5</b>	<b>Nevada 1E 6,0</b>	<b>Nevada 1E 7,5</b>	<b>Nevada 1E 9,0</b>
Voltage verwarmingselementen	V	400V- 3N	400V- 3N	400V- 3N	400V- 3N
Nominaal vermogen laag (totaal)	kW	1,5	3,0	3,0	3,0
Nominaal vermogen hoog (totaal)	kW	4,5	6	7,5	9
Ben. afzekering verw. Elementen (FA1)*	A	3 × 16	3 × 16	3 × 16	3 × 16
Belasting per fase	A		0,6 / 7,2 / 6,6	13,8 / 13,2 /	13,8 / 13,2 /
			/ 6,6	13,2	13,2
Spanning ventilator	V	230V- 1N	230V- 1N	230V- 1N	230V- 1N
Vermogen ventilator	W	165	165	165	165
Stroom ventilator	A	0,9	0,9	0,9	0,9
Worp	m	18	17	16,5	16
Luchtverplaatsing	m <sup>3</sup> /h	2.225	2.225	2.225	2.225
Uitgaande temperatuur bij 10°C	°C	16	18	20	22
Minimale bedrading	mm <sup>2</sup>	5x2,5	5x2,5	5x2,5	5x2,5
Bedrading Econ Controller	mm <sup>2</sup>	5 × 2 × 0,5	5 × 2 × 0,5	5 × 2 × 0,5	5 × 2 × 0,5
Beschermingsklasse heater	IP	20	20	20	20
Beschermingsklasse Econ Controller	IP	20	20	20	20
Gewicht	kg	19	19	19	19
Geluid max op 5 meter afstand	dB(A)	54	54	54	54

\*Niet alle fases zijn 100% gelijkmatig belast, aanbevolen afzekering is +/- 10%

Type		Nevada 2E 10,0	Nevada 2E 12,5	Nevada 2E 15	Nevada 2E 17,5	Nevada 2E 20,0
Voltage verwarmingselementen	V	400 V- 3N	400 V- 3N	400 V- 3N	400 V- 3N	400 V- 3N
Nominaal vermogen laag (totaal)	kW	5	5	7,5	7,5	7,5
Nominaal vermogen hoog (totaal)	kW	10,0	12,5	15,0	17,5	20,0
Ben. afzekering verw. Elementen (FA1)*	A	3 × 25	3 × 25	3 × 35	3 × 40	3 × 40
		12,4 / 21,8 /	12,4 / 21,8 /	23,3 / 21,8 /	23,3 / 21,8 /	23,3 / 32,7 /
Belasting per fase	A	10,9	21,8	21,8	32,7	32,7
Spanning ventilator	V	230 V- 1N	230 V- 1N	230 V- 1N	230 V- 1N	230 V- 1N
Vermogen ventilator	W	260	260	260	260	260
Stroom ventilator	A	1,4	1,4	1,4	1,4	1,4
Worp	m	22	21	20	19	18
Luchtverplaatsing	m <sup>3</sup> /h	3.650	3.650	3.650	3.650	3.650
Uitgaande temperatuur bij 10°C	°C	18	20	22	24	26
Minimale bedrading	mm <sup>2</sup>	5 × 2,5	5 × 2,5	5 × 2,5	5 × 4	5 × 4
Bedrading Econ Controller	mm <sup>2</sup>	5 × 2 × 0,5	5 × 2 × 0,5	5 × 2 × 0,5	5 × 2 × 0,5	5 × 2 × 0,5
Beschermingsklasse heater	IP	20	20	20	20	20
Beschermingsklasse Econ Controller	IP	20	20	20	20	20
Gewicht	kg	26	26	26	26	28
Geluid max op 5 meter afstand	dB(A)	58	58	58	58	58

\*Niet alle fases zijn 100% gelijkmatig belast, aanbevolen afzekering is +/- 10%

## Regeling



De Nevada E wordt geleverd met Econ controller. Deze dient met een  $5 \times 2 \times 0,5 \text{ mm}^2$  kabel te worden aangesloten (tienaderig). Op deze controller kunnen twee verwarmingsstanden en drie ventilatiesnelheden worden geselecteerd.